

PS2-150 to PS2-4000

Solar Pumping System

Manual for Installation and Operation

Manuel d'installation et de fonctionnement

Manual de Instalación y Operación



EN

FR

ES

LORENTZ 

The Solar Water Pumping Company



FRANÇAIS

Introduction

Merci d'avoir acheté un système de pompe LORENTZ. LORENTZ a placé très haut la barre de la qualité, de l'efficacité et de la durée de vie des pompes solaires.

Avant de commencer : tous les systèmes de pompe sont équipés de plaques signalétiques qui contiennent toutes les données importantes. Vérifier les numéros de modèle de tous les composants du système pour s'assurer qu'il s'agit des articles commandés et que l'emballage est intact et non endommagé. Pour des performances optimales du système et pour éviter tout dommage, lire et suivre attentivement les instructions d'installation.

Mode d'utilisation de ce guide : ce manuel ne couvre que l'installation du système. Suivre attentivement les instructions pour une installation sécurisée et durable. La disposition du système doit être planifiée par avance. Il est conseillé d'utiliser le logiciel LORENTZ COMPASS pour bien dimensionner le système de pompe.

SITES : il est vivement conseillé d'enregistrer l'installation dans SITES sur LORENTZ partnerNET. SITES fournit une présentation rapide de tous les systèmes de pompe installés, incluant les numéros de série et les détails de l'installation. Ce sont des informations essentielles en cas de problèmes qui simplifieront grandement le dépannage et les thèmes de garantie.

PumpScanner: PumpScanner, l'application LORENTZ Android™, est nécessaire pour configurer les fonctions avancées et l'enregistrement des données dans le PS2. PumpScanner facilite également le fonctionnement quotidien du contrôleur PS2 et apporte une valeur ajoutée à vos clients.

PumpScanner peut être téléchargé à partir du Google Play en cherchant LORENTZ PumpScanner. Si vous n'avez pas accès au Google Play dans votre pays, veuillez télécharger l'application à partir de www.lorentz.de/psdl.

Vous trouvez des informations importantes sur l'utilisation de PumpScanner à la page 70.

Dans le manuel de PumpScanner sur partnerNET, vous trouvez de plus amples informations sur l'utilisation de PumpScanner, l'installation et des fonctions détaillées.



ATTENTION – Veuillez lire les informations concernant l'accès par mot de passe!

Présentation de l'installation

Cette présentation de l'installation est fournie pour se familiariser avec les étapes types à suivre au cours de l'installation d'un système de pompage solaire d'eau. Chaque installation peut demander que les étapes soient exécutées dans un ordre différent. Il convient de lire la totalité du manuel avant de réaliser la première installation.



ATTENTION – Le fonctionnement de cet équipement nécessite des instructions détaillées d'installation et d'utilisation fournies dans le manuel d'installation / d'utilisation destiné à être utilisé avec ce produit. Cette information est fournie dans le manuel inclus dans le conteneur dans lequel cet appareil a été emballé. Il doit être conservé avec cet appareil à tout moment. Une copie papier de cette information peut être commandée sur www.lorentz.de, où le numéro de téléphone du fabricant est fourni.

ATTENTION – La présentation de cette installation ne remplace pas les instructions détaillées dans ce manuel. Lire et suivre attentivement le manuel pour s'assurer d'un fonctionnement fiable et d'une longue durée de vie du produit et pour ne pas mettre en danger la santé et la vie des personnes.

1. Installation du PV et du contrôleur

Suivre les instructions du fabricant pour l'installation PV. Chaque installation PV doit être équipée d'un sectionneur PV. Des sectionneurs adaptés sont disponibles auprès de LORENTZ.

Se reporter à « Sectionneur CC » page 17 pour obtenir plus d'informations sur les conditions que le sectionneur PV doit satisfaire.

Installer le contrôleur à proximité du panneau PV dans un endroit à l'ombre pour minimiser la longueur du câble du côté de l'entrée.

Pour plus de détails, se reporter à « 7.5 Exigences de montage, d'espace et de ventilation » page 19.

2. Installation électrique

1. Câblage de la pompe : l'ECDRIVE doit être branché aux bornes L1, L2, L3 et au raccord de mise à la terre \oplus situé sous la carte de circuit imprimé. Observer le sens de rotation.

Pour plus de détails, se reporter à « 7.6.2 Câblage de la pompe » page 26.

2. Câblage des accessoires : raccorder aux bornes 1 et 2 un dispositif de protection en cas de trop faible niveau d'eau dans la source (impératif). Des interrupteurs de contrôle à distance doivent être raccordés aux bornes 3 et 4, des compteurs d'eau aux bornes 5 et 6, des capteurs 4–20 mA aux bornes 7 et 8 ou 9 et 10, des détecteurs d'eau aux bornes 13, 14 et 15 et le module Sun Sensor aux bornes 16 et 17. Les bornes 11 et 12 constituent un relais-commutateur à contact de sortie.

Pour plus de détails, se reporter à « 7.6.3 Câblage des accessoires de la pompe » page 27.

3. Câblage de l'entrée c.c. : brancher la borne positive du panneau PV au +, et la borne négative au -. Respecter la tension d'entrée max. Si le contrôleur est branché sur une batterie, alors le mode batterie doit être activé dans PumpScanner.

Pour plus de détails, se reporter à « 7.6.4 Câblage d'entrée pour les systèmes sans batterie » page 28.

4. Mise à la terre : un conducteur de protection doit être relié au point de mise à la terre \oplus situé sous la carte de circuit imprimé.

Pour plus de détails, se reporter à « 7.6.6 Mise à la terre » page 30.

3. Installation de la pompe

Pompes immergées : faire descendre avec précaution la pompe dans la source d'eau, à l'aide d'un filin de sécurité.

Pour plus de détails, se reporter à « 8.3 Pompes immergées » page 34.

Pompes de surface : installer la pompe de surface sur des fondations adéquates avec un dimensionnement des tuyaux suffisant pour assurer un fonctionnement efficace. Remplir la pompe d'eau propre avant de la démarrer.

Selon le système de pompe, se reporter à « 8.4 Pompes de surface CS-F » page 39 ou « 8.3 Pompes immergées » page 34 pour obtenir des informations détaillées.

1	Déclaration de conformité	6
2	Réception, stockage et manipulation	6
3	Spécification des produits	7
3.1	Généralités	7
3.2	Caractéristiques	7
3.3	Accréditations/Certifications	7
3.4	Dénomination	8
4	Conditions de fonctionnement	9
5	Instructions de sécurité	10
6	Schémas de conception et de dimensionnement d'un système de pompe	12
6.1	Dimensionnement d'un système de pompe	12
6.2	Conception du système : pompes immergées	13
6.3	Conception du système : pompes de surface	14
6.4	Conception du système : pompes Boost de surface	15
7	Installation du contrôleur	16
7.1	Généralités	16
7.2	Éléments du contrôleur	18
7.3	Données techniques du contrôleur	18
7.4	Mise en place du contrôleur	19
7.5	Exigences de montage, d'espace et de ventilation	19
7.6	Câblage du contrôleur	21
7.6.1	Description des bornes	22
7.6.2	Câblage de la pompe	26
7.6.3	Câblage des accessoires de la pompe	27
7.6.4	Câblage d'entrée pour les systèmes sans batterie	28
7.6.5	Câblage d'entrée pour les systèmes à batterie	29
7.6.6	Mise à la terre	30
7.7	Systèmes de pompage pour piscine PS2	31
7.8	Systèmes de pompage boost PS2	31
8	Installation de la pompe	32
8.1	Instructions générales	32
8.1.1	Dimensionnement des tuyaux	32
8.1.2	Épissurage des câbles	33
8.2	Type de système de pompe	33
8.3	Pompes immergées	34
8.3.1	Câblage de la pompe	34
8.3.2	Installation et manipulation	36
8.3.3	Profondeur d'installation	37
8.3.4	Retrait	37
8.3.5	Caractéristiques supplémentaires	38
8.3.5.1	Filin de sécurité	38
8.3.5.2	Tuyaux en plastique	38
8.3.5.3	Chemise de refroidissement	38
8.4	Pompes de surface CS-F	39
8.4.1	Mise en place et fondations	39
8.4.2	Câblage du moteur de la pompe	40
8.4.3	Installation et manipulation	41

8.4.4	Hauteur d'aspiration	42
8.4.5	Démarrage initial	43
8.4.5.1	Remplissage en eau de la pompe	43
8.4.5.2	Sens de rotation.	44
8.4.5.3	Vérification finale	44
8.5	Pompes de surface pour piscines	45
8.5.1	Mise en place et fondations	45
8.5.2	Dimensionnement des tuyaux	46
8.5.3	Installation et manipulation	47
8.5.4	Démarrage initial	48
8.5.4.1	Remplissage en eau de la pompe	48
8.5.4.2	Sens de rotation.	49
8.5.4.3	Vérification finale	49
8.5.5	Service et maintenance	50
8.5.5.1	Maintenance générale.	50
8.5.5.2	Nettoyage du filtre	50
8.5.5.3	Utilisation avec de l'eau salée ou de l'eau de mer	50
8.5.5.4	Remplacement du joint mécanique	51
8.6	Pompes Boost de surface	52
8.6.1	Mise en place et fondations	52
8.6.2	Câblage du moteur de la pompe	52
8.6.3	Position d'installation	53
8.6.4	Filtration	54
8.6.5	Conception de la plomberie.	55
8.6.6	Protection contre le gel	56
9	Installation des accessoires de la pompe	57
9.1	Sonde de puits	57
9.2	Interrupteur à flotteur (arrêt de réservoir plein)	59
9.3	Compteur d'eau	60
9.4	Anode sacrificielle	60
9.5	Capteur de niveau de liquide	61
9.6	Capteur de pression.	61
9.7	Module Sun Sensor	62
9.8	Dispositif de protection contre les surtensions	63
9.9	Sectionneur PV avec dispositif de protection contre les surtensions dues à la foudre	63
10	Fonctionnement de la pompe	64
10.1	Voyants d'état	65
10.2	Démarrage de la pompe	68
10.3	Constantes de temps	68
10.4	Réglage des paramètres.	69
11	PumpScanner / CONNECTED	70
11.1	PumpScanner.	70
11.2	Accès par mot de passe.	70
11.3	PS Communicator et pumpMANAGER.	71
12	Dépannage	72
12.1	La pompe ne fonctionne pas	72
12.2	La pompe tente de redémarrer toutes les 120 secondes.	72
12.3	Débit trop faible	72
12.4	Liste de contrôle générale.	73

1 Déclaration de conformité

La société BERNT LORENTZ GmbH, Allemagne, déclare sous son entière responsabilité que les produits

PS2-150 Boost, PS2-150 C, PS2-0 HR, PS2-200 HR, PS2-600 HR, PS2-600 C, PS2-600 CS-F, PS2-600 Pool CS-17-1, PS2-1800 HR, PS2-1800 C, PS2-1800 CS-F, PS2-1800 Pool CS-37-1, PS2-4000 HR, PS2-4000 C, PS2-4000 CS-F

auxquels la présente déclaration se réfère, sont conformes aux directives du Conseil concernant le rapprochement des législations des États membres de l'UE relatives aux :

- Machines (2006/42/CE)
- Compatibilité électromagnétique (2014/30/EU)
- Équipement électrique conçu pour fonctionner avec certaines limites de tension (2014/35/EU)
- Directive sur les équipements radio (RED) (2014/53/EU)

BERNT LORENTZ GmbH
Siebenstücken 24
24558 Henstedt-Ulzburg
Allemagne

1^{er} janvier 2018



Bernt Lorentz, PDG

2 Réception, stockage et manipulation

Vérifier à la réception que l'emballage est intact et non endommagé. Pour toute anomalie détectée, contacter le fournisseur.

Les pompes LORENTZ sont expédiées de l'usine dans un emballage approprié dans lequel elles doivent rester jusqu'à leur installation. Manipuler la pompe avec soin et éviter tout choc et impact inutiles.

Tout stockage intermédiaire prolongé dans un environnement se caractérisant par une forte humidité et des températures variables doit être évité. L'humidité et la formation de condensation peuvent endommager les parties métalliques. Une non-conformité peut annuler la garantie. Il est recommandé de stocker les pièces dans une pièce fermée et sèche.

Le moteur, la tête de pompe et le contrôleur peuvent être stockés (inutilisés) dans une plage de -20 °C à +65 °C (-4 °F à +149 °F). Les composants ne doivent pas être exposés à la lumière directe du soleil.

3 Spécification des produits

3.1 Généralités

Les systèmes de pompe solaires de surface et immergées LORENTZ sont conçus pour fournir efficacement d'importants volumes d'eau, et ce uniquement avec de l'énergie solaire. Ils sont habituellement utilisés pour des projets d'irrigation et pour des applications d'eau potable à grande échelle où ils répondent de manière sûre aux exigences les plus pointues, d'un point de vue économique, sans générer de pollution et sans raccord au réseau ou générateur diesel.

Un système de pompe solaire type est composé d'un générateur pour panneaux PV, d'une pompe et d'un contrôleur de pompe solaire. Reposant sur le principe qu'il est plus efficace de stocker de l'eau plutôt que de l'électricité, le système ne possède aucun dispositif de stockage d'énergie tel qu'un accumulateur électrique comme dans un système de pompe solaire standard.

Le générateur PV, accumulation de plusieurs modules PV raccordés en série et en parallèle, absorbe le rayonnement solaire et le transforme en énergie électrique, fournissant de l'énergie à l'ensemble du système. Le contrôleur de la pompe contrôle et règle le fonctionnement du système ; il paramètre la fréquence de sortie en temps réel en fonction de la variation de l'intensité d'ensoleillement, afin d'obtenir une optimisation de puissance (MPPT).

Chaque système de pompe LORENTZ est composé d'une tête de pompe, d'un moteur de pompe et d'un contrôleur. Ce concept modulaire garde tous les composants électroniques au-dessus du niveau du sol, même pour les pompes immergées, afin de faciliter l'entretien et de réduire le coût d'exploitation.

3.2 Caractéristiques

Caractéristiques des pompes LORENTZ :

- Conçues en Allemagne avec des matériaux haute qualité non corrodables
- Boîtier du contrôleur résistant à la corrosion selon la norme IP65/ NEMA 3A
- Contrôle de la pompe basé sur l'énergie disponible
- Moteurs CC sans balais ECDRIVE, tout particulièrement conçus pour une utilisation solaire avec jusqu'à 92 % d'efficacité
- Surveillance et gestion incluant un système embarqué d'enregistrement pour jusqu'à 5 ans de données de performance, un accès intelligent aux appareils via l'application Android™ PumpScanner et l'intégration au service de gestion à distance pumpMANAGER de LORENTZ disponible en option.

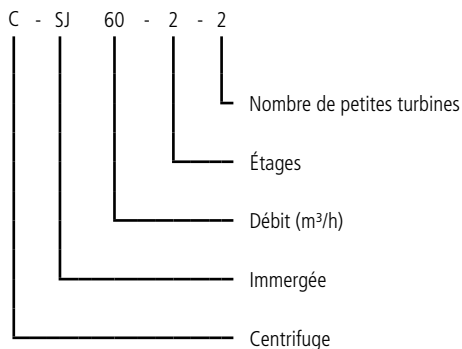
3.3 Accréditations/Certifications

Les systèmes LORENTZ PS2 sont vendus dans plus de 130 pays. Les versions et exigences en matière d'accréditations divergeront d'un pays à l'autre. Se référer à l'étiquette apposée sur le contrôleur pour s'assurer de la version exacte et des marquages signalant les accréditations. Les certificats d'accréditation complets sont disponibles sur PartnerNET.

3.4 Dénomination

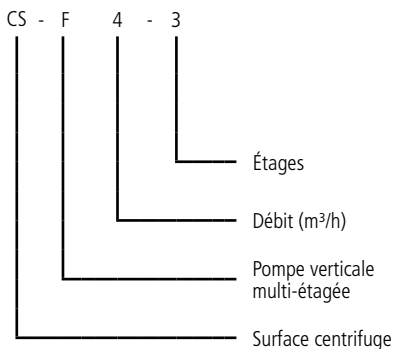
Définition du modèle de pompe pour les pompes immergées :

Pour les pompes centrifuges

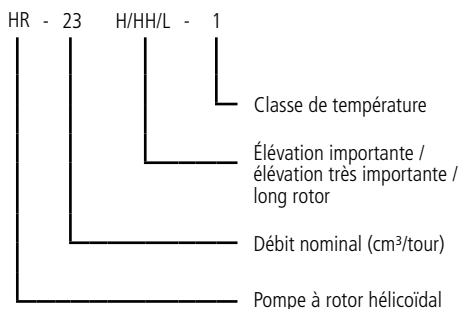


Définition du modèle de pompe pour les pompes de surface :

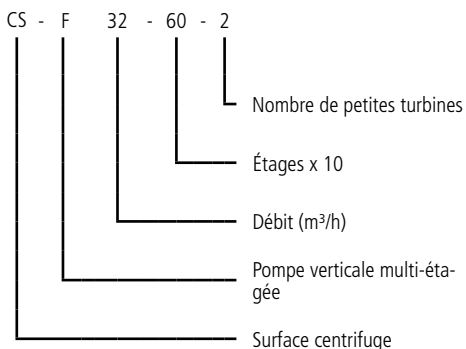
Pour les pompes CS-F1 à CS-F20



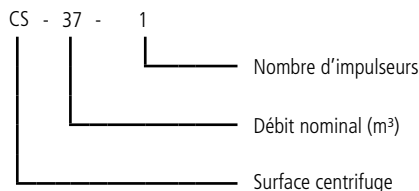
Pour les pompes à rotor hélicoïdal



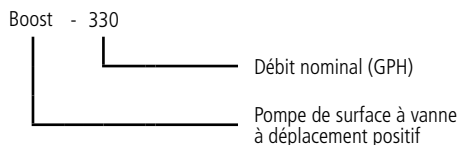
Pour les pompes CS-F32 à CS-F85



Pour les pompes de piscine



Pour les pompes Boost



4 Conditions de fonctionnement

Conditions ambiantes : les systèmes de pompe PS2 peuvent fonctionner jusqu'à une altitude de 3 000 m au-dessus du niveau de la mer et à une température ambiante de 50 °C maximum. Si la température atteint la valeur limite, l'alimentation électrique est automatiquement réduite. Le contrôleur PS2 a été conçu pour une utilisation dans des environnements correspondant au degré de pollution 3, conformément à la norme IEC-664-1 : Présence d'une pollution conductrice ou d'une pollution sèche, non conductrice, qui devient conductrice par suite de la condensation qui peut se produire.

Liquide : les pompes centrifuges et à rotor hélicoïdal (HR) LORENTZ PS2 peuvent être utilisées pour l'approvisionnement en eau potable, les abreuvoirs et les systèmes d'irrigation ne contenant pas de particules solides ou à longues fibres d'une taille supérieure à celle de grains de sable, d'un diamètre maximal de 2 mm. La teneur en sable maximale autorisée est de 50 ppm ; une teneur plus élevée réduirait considérablement la durée de vie de la pompe en raison de l'usure. La teneur en sel maximale est de 300-500 ppm à une température maximale de 30 °C/85 °F. Les défauts dus au pompage d'autres liquides ne sont pas couvertes par la garantie.

Les pompes de piscine LORENTZ PS2 peuvent être utilisées dans de l'eau chlorurée, de l'eau de mer et de l'eau salée. Lorsqu'elle est utilisée dans des piscines à eau salée et eau de mer, la pompe doit être inspectée et nettoyée régulièrement.

Les pompes LORENTZ PS2 BOOST peuvent être utilisées pour les applications d'eau propre uniquement. L'eau ne doit contenir aucune particule abrasive. Il est vivement recommandé d'installer un filtre d'entrée pour protéger la pompe de toute intrusion de poussière. Se reporter à « 8.6.4 Filtration » page 54 pour plus d'informations.

Température du liquide : selon le type de système de pompe LORENTZ, différentes exigences s'appliquent aux températures du liquide :

PS2 centrifuge immergée – La température maximale du liquide pour les pompes centrifuges immergées est de **+50 °C (122 °F)**.

PS2 centrifuge de surface – La température maximale du liquide pour les pompes centrifuges de surface est de **+70 °C (158 °F)**.

PS2 centrifuge de piscine – La température maximale du liquide pour les pompes de piscine est de **+60 °C (140 °F)**.

PS2 Boost de surface – La température maximale du liquide pour les pompes Boost est de **+80 °C (176 °F)**.

PS2 à rotor hélicoïdal (HR) immergée – La conception et la fabrication de pompes à rotor hélicoïdal pour une petite plage de température de liquide sont importantes pour assurer la plus grande efficacité possible. Les pompes hélicoïdales PS2 de LORENTZ sont disponibles dans cinq classes de températures :

- Classe de temp. **0** : 0 – +10 °C (32 – 50 °F)
- Classe de temp. **1** : +10 – +20 °C (50 – 68 °F)
- Classe de temp. **2** : +20 – +30 °C (68 – 86 °F)
- Classe de temp. **3** : +30 – +40 °C (86 – 104 °F)
- Classe de temp. **4** : +40 – +50 °C (104 – 122 °F)

Les pompes ont une marge de tolérance de ± 2 °C ($\pm 3,6$ °F) pour chacune des plages de température, sauf pour la plus faible température autorisée de 0 °C.

La classe de températures est indiquée dans la dénomination de l'unité de pompage, se reporter au chapitre « 3.4 Dénomination » page 8. Le système de pompe ne doit fonctionner que dans la plage de températures spécifiée à la commande.



AVERTISSEMENT – Les têtes de pompe et les unités de pompage PS2-200 HR doivent toujours être commandées pour la classe de températures immédiatement supérieure, pour éviter tout problème de démarrage dans des conditions de rayonnement faibles.

AVERTISSEMENT – Faire fonctionner la pompe hors de la plage de températures spécifiée peut réduire son efficacité et/ou l'endommager, et peut annuler la garantie.



INFORMATION – En raison de la précision des marges de tolérance des pompes LORENTZ HR, il peut être recommandé d'employer une pompe correspondant à une classe de température supérieure à la température réelle de l'eau. Ces recommandations se basent sur l'expérience accumulée avec des sources d'eau qui peuvent contenir des impuretés et des particules solides en fonction de leur situation géographique.

5 Instructions de sécurité

Le bon fonctionnement de ce produit dépend de son transport, son installation, son fonctionnement et sa maintenance adaptés. Le non-respect de ces instructions peut être dangereux pour la santé et/ou la vie et/ou entraîner l'annulation de la garantie.

MERCI DE LIRE ET DE SUIVRE CES INSTRUCTIONS.

Explication des symboles d'avertissement



ATTENTION – Ne pas respecter ce symbole peut entraîner des blessures corporelles, la mort ou des l'endommagement du système.



AVERTISSEMENT – Recommandé pour éviter tout endommagement ou vieillissement prématuré de la pompe ou des conséquences négatives similaires.



AVERTISSEMENT – Surface dont la température est élevée. Indique que l'objet en question peut avoir une température élevée ou ne doit pas être touché.



Reportez-vous aux instructions de fonctionnement.

Comme pour tout équipement électrique, il est impératif de prendre les précautions de sécurité de base suivantes :



ATTENTION – Pour réduire le risque de blessure, ne jamais laisser les enfants utiliser ce produit sans surveillance.

ATTENTION – L'appareil ne doit pas être utilisé par des personnes (y compris les enfants) souffrant de déficiences physiques, sensorielles ou mentales ou ne possédant pas suffisamment d'expérience ou de connaissances, à moins qu'elles n'aient bénéficié d'une formation et utilisent l'appareil sous supervision.

ATTENTION – Pour réduire le risque de choc électrique, remplacer immédiatement tout cordon ou câble endommagé.

ATTENTION – Vérifier que tout raccordement à la terre est correctement effectué et que les résistances satisfont aux normes ou exigences locales.

Le présent manuel contient les instructions fondamentales devant être observées pour l'installation, l'utilisation et la maintenance du système. Avant l'installation et le démarrage, la personne chargée de l'installation est tenue de lire attentivement ce manuel. Ce manuel doit également être lu par tout technicien ou opérateur et rester disponible en permanence sur le site d'installation.

- **Qualifications et formation du personnel** – Tout membre du personnel chargé de l'utilisation, de la maintenance, de l'inspection et de l'installation doit présenter les qualifications requises pour procéder à ce type de tâche. La responsabilité, les compétences et la supervision de ce personnel doivent faire l'objet d'une réglementation stricte par l'opérateur. Tout personnel ne présentant pas les qualifications requises doit être formé en conséquence. Si nécessaire, l'opérateur peut demander au fabricant ou au fournisseur d'assurer ladite formation. En outre, l'opérateur est tenu de s'assurer que le personnel comprend pleinement le contenu du présent manuel.

- **Dangers liés au non-respect des symboles de sécurité** – Le non-respect des signes et des symboles de sécurité peut entraîner un danger pour le personnel ainsi que pour l’environnement et l’équipement, et annuler la garantie. Par exemple, le non-respect des consignes et des symboles de sécurité peut entraîner les conséquences suivantes : dysfonctionnement de fonctions importantes de l’équipement ou des installations ; manquements aux procédures de maintenance et de réparation ; mise en danger du personnel en raison de facteurs électriques, mécaniques et chimiques ; mise en danger de l’environnement par le biais de fuites de matières dangereuses ; risque d’endommagement de l’équipement et des installations.
- **Utilisation sûre du système** – Les consignes de sécurité figurant dans le présent manuel, les réglementations nationales en vigueur relatives à la prévention des accidents ainsi que toute réglementation interne et toute consigne de sécurité imposée à l’opérateur doivent être observées en permanence.
- **Consignes de sécurité générales pour l’opérateur/utilisateur** – Toute pièce dont la température (élevée ou faible) présente un danger en cas de contact doit impérativement être protégée. Les protections couvrant les pièces mobiles (par exemple, les raccords) ne doivent en aucun cas être retirées lorsque l’équipement est en fonctionnement. En cas de fuites (par exemple, au niveau du joint d’arbre) de matériaux dangereux (liquides explosifs, toxiques, brûlants, etc.), leur élimination ne doit présenter aucun risque pour le personnel ou l’environnement. L’ensemble des réglementations gouvernementales et locales doivent être respectées de tout temps. Tout risque électrique pour les individus doit être éliminé via l’adoption de pratiques d’installation adaptées et le respect des réglementations locales (par ex. la VDE en Allemagne).
- **Consignes de sécurité pour la maintenance, l’inspection et le montage** – Il relève de la responsabilité de l’utilisateur de s’assurer que l’ensemble des tâches de maintenance, d’inspection et de montage sont exclusivement réalisées par des experts qualifiés, autorisés et suffisamment informés via la lecture attentive des instructions d’utilisation. Les réglementations concernant la prévention des accidents doivent être respectées. Tous les travaux effectués sur l’équipement doivent être réalisés lorsque celui-ci est à l’arrêt et qu’il bénéficie d’une isolation électrique appropriée.

S’assurer que toutes les sources d’alimentation et accessoires (par ex. interrupteur à flotteur) sont déCONNECTÉs avant d’effectuer toute tâche sur le système. Respecter toutes les réglementations électriques en vigueur. Le moteur et le contrôleur ne contiennent aucune pièce remplaçable par l’utilisateur. La procédure d’arrêt du système décrite dans le présent manuel doit être scrupuleusement respectée. Les pompes et dispositifs de pompage transportant des liquides dangereux doivent être décontaminés. Tous les équipements de sécurité et de protection doivent être immédiatement remis en place et activés une fois le travail terminé. Avant de redémarrer l’équipement, s’assurer que tous les points présentés au chapitre de mise en service initiale sont respectés.

- **Modification et fabrication autorisées des pièces de rechange** – Toute transformation ou modification de l’équipement ne doit être entreprise qu’après consultation du fabricant. Seuls les pièces de rechange et accessoires d’origine autorisés par le fabricant garantissent un fonctionnement sûr. L’utilisation de pièces non autorisées peut entraîner le dégageant de la responsabilité du fabricant. Le moteur et le contrôleur ne contiennent aucune pièce remplaçable par l’utilisateur.
- **Utilisation non autorisée** – La sécurité de fonctionnement de l’équipement n’est garantie qu’en cas d’utilisation du système conformément aux consignes figurant dans le présent manuel. Les valeurs limites énoncées dans les fiches techniques ne doivent en aucun cas être dépassées.

**CONSERVER
CES INSTRUCTIONS
POUR RÉFÉRENCE
ULTÉRIEURE.**

6 Schémas de conception et de dimensionnement d'un système de pompe

6.1 Dimensionnement d'un système de pompe

Pour dimensionner et installer d'une manière professionnelle un système de pompage d'eau, plusieurs variables doivent être prises en compte selon le type de pompe et l'application :

Hauteur statique – Hauteur verticale du niveau dynamique de l'eau jusqu'au plus haut point de livraison.

Hauteur d'aspiration – Hauteur verticale du niveau de l'eau à l'entrée de la pompe à l'endroit où le niveau de l'eau est au-dessous de l'entrée de la pompe.

Pertes de pression – Perte de pression de l'eau due à la longueur du tuyau et au frottement causé par le matériau du tuyau et les éléments ajoutés à la tuyauterie tels que coudes, vannes.

Pour un pompage d'eau solaire, il est aussi nécessaire de connaître le **rayonnement** local pour calculer la puissance disponible chaque jour et l'effet sur le débit d'eau.

Pour gérer facilement et prendre en considération les différentes variables, LORENTZ recommande vivement de dimensionner des systèmes de pompe avec LORENTZ COMPASS, le logiciel de planification des pompes solaires.

COMPASS est l'outil de LORENTZ pour concevoir, planifier et spécifier les systèmes de pompes solaires. Il peut être téléchargé par tous les partenaires LORENTZ sur partnerNET.

COMPASS est un outil qui s'utilise sur PC permettant de spécifier simplement les systèmes de pompes solaires en temps réel. Il se base sur les données météorologiques de la NASA et utilise des algorithmes précis pour les calculs même les plus complexes.

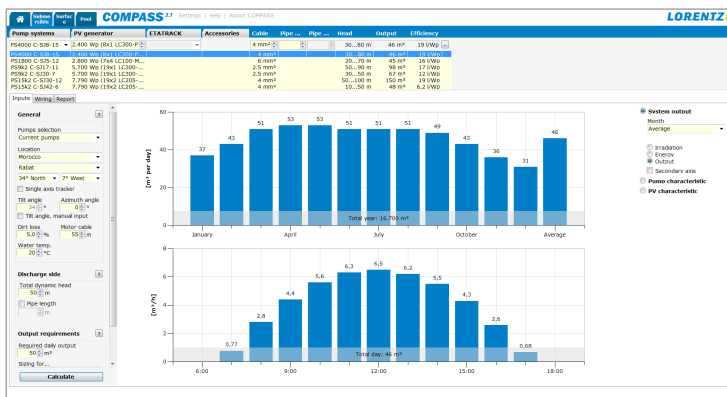
En sélectionnant l'emplacement dans une liste de plus de 250 000 villes, en saisissant la hauteur manométrique et le volume d'eau nécessaire par jour, le logiciel indiquera automatiquement les systèmes de pompes adaptés et la taille nécessaire du générateur PV.

Pour des situations plus complexes, COMPASS propose des fonctionnalités telles que le calcul de la hauteur d'aspiration ou de la perte de pression spécifique au type de tuyau.



REMARQUE – Toujours s'assurer que les valeurs utilisées pour le dimensionnement avec COMPASS correspondent bien aux conditions sur site. Des paramètres incorrects peuvent entraîner un rapport de dimensionnement erroné.

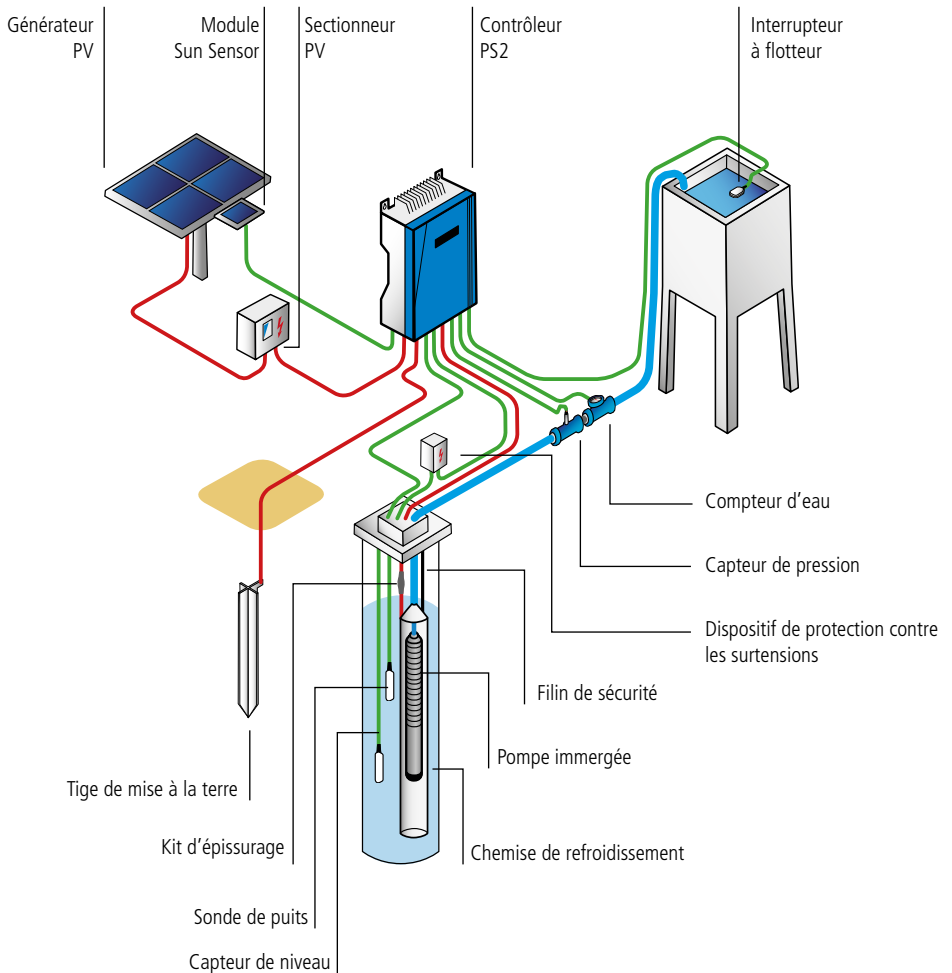
Figure 1 : dimensionnement COMPASS



6.2 Conception du système : pompes immergées



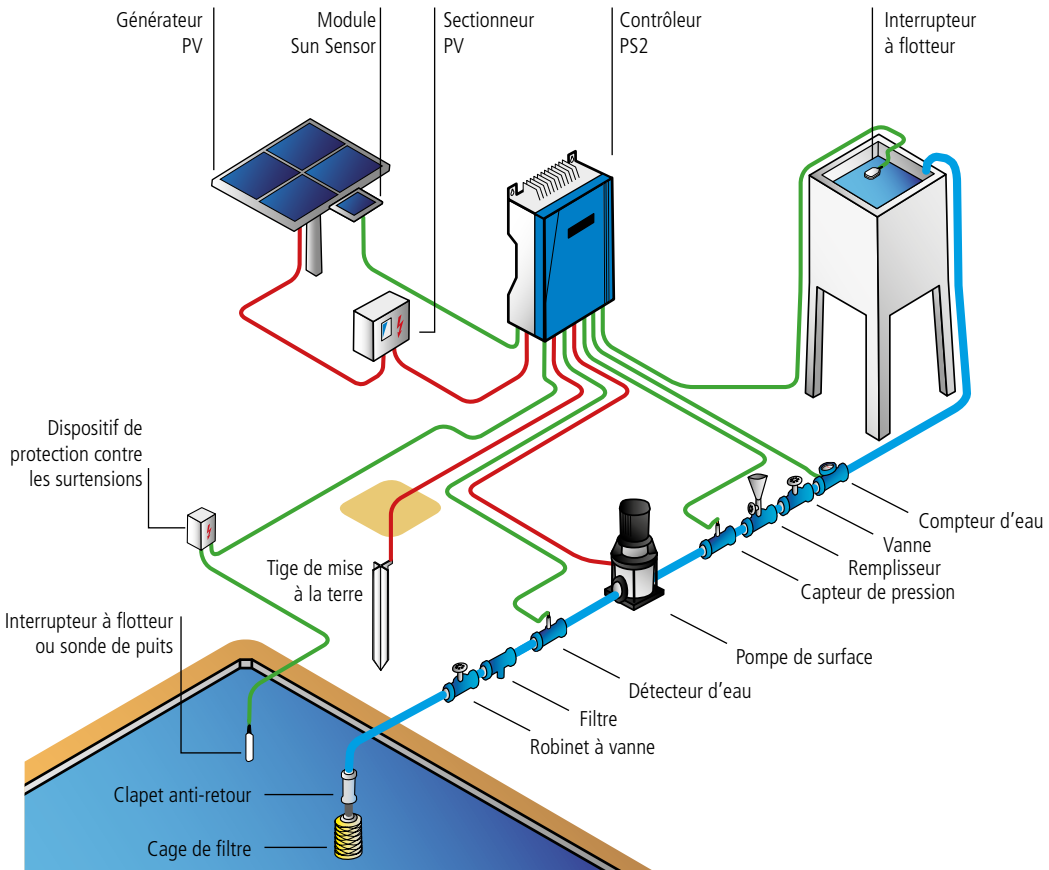
AVERTISSEMENT – Ce schéma est un organigramme type de système de pompe. Il n'a pour objet que de permettre une bonne compréhension du sujet. Pour l'installation et le câblage du système, lire et suivre les instructions détaillées dans ce manuel.



6.3 Conception du système : pompes de surface



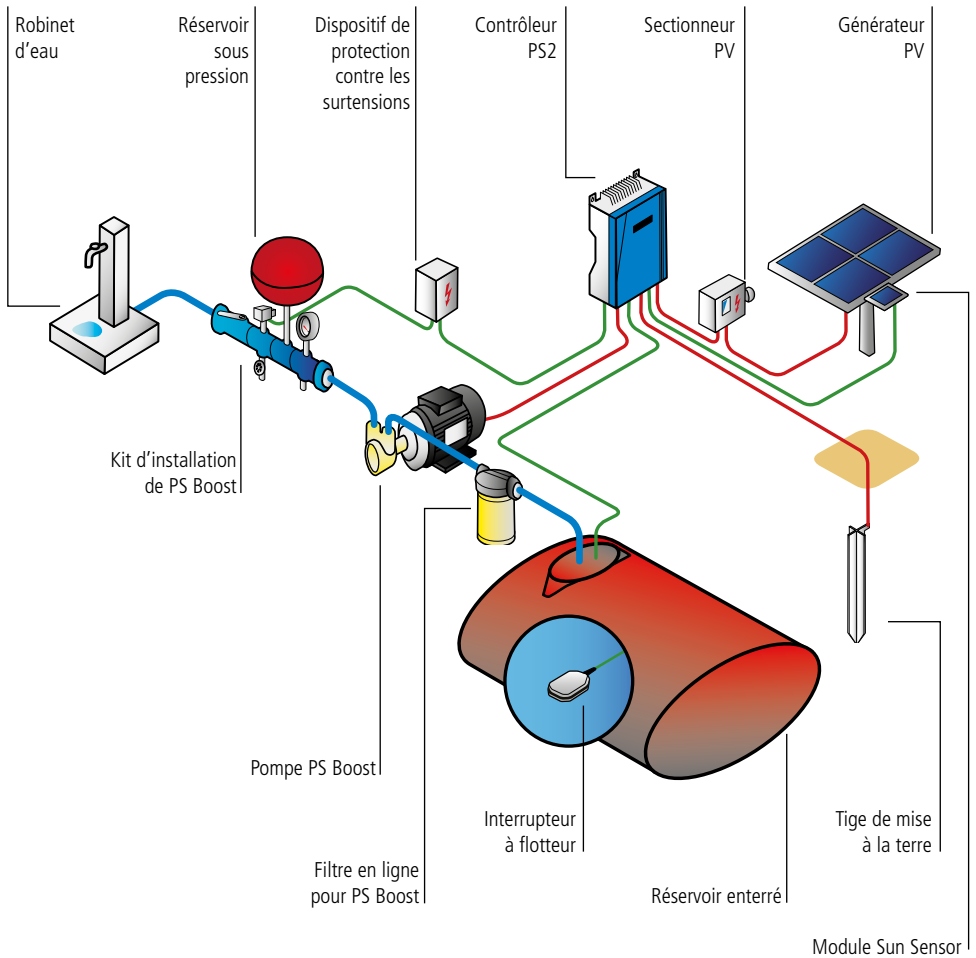
AVERTISSEMENT – Ce schéma est un organigramme type de système de pompe. Il n'a pour objet que de permettre une bonne compréhension du sujet. Pour l'installation et le câblage du système, lire et suivre les instructions détaillées dans ce manuel.



6.4 Conception du système : pompes Boost de surface



AVERTISSEMENT – Ce schéma est un organigramme type de système de pompe. Il n'a pour objet que de permettre une bonne compréhension du sujet. Pour l'installation et le câblage du système, lire et suivre les instructions détaillées dans ce manuel.



7 Installation du contrôleur

7.1 Généralités



ATTENTION – Tous les raccordements électriques doivent être effectués par des spécialistes qualifiés uniquement.

ATTENTION – Ne pas démonter le contrôleur lorsqu'il est branché à l'alimentation électrique ! Avant toute installation, maintenance ou inspection, attendre au moins deux minutes après avoir débranché le contrôleur de l'alimentation électrique.



AVERTISSEMENT – Pour éviter des démarrages à répétition de la pompe dans des conditions de luminosité changeantes, le module Sun Sensor doit être raccordé et configuré sur tous les systèmes de pompage PS2-1800 CS-F et PS2-4000. Son fonctionnement sans module Sun Sensor peut entraîner une usure accrue ou un endommagement de la pompe. Ce type d'endommagement n'est pas couvert par la garantie.

AVERTISSEMENT – Ne jamais faire tourner la pompe à sec. L'utilisation de la pompe à sec endommagera cette dernière et annulera la garantie. LORENTZ exige une protection contre le fonctionnement à sec pour chaque système de pompe.

Pour plus d'informations sur les accessoires obligatoires et leur installation, se reporter à « 7.6.3 Câblage des accessoires de la pompe » page 27 et « 9 Installation des accessoires de la pompe » page 57.

Le contrôleur est un déchet industriel qui doit être mis au rebut en conséquence. Certains composants sont susceptibles de produire des gaz nocifs et toxiques.

Un kit de prise est disponible séparément du contrôleur en cas d'utilisation de fiches mâles.

Figure 2 : contrôleur PS2



Sectionneur CC

Tout système de pompe solaire **doit** être équipé d'un **sectionneur CC** correctement dimensionné. Le sectionneur doit être installé entre le générateur PV et le contrôleur. Il doit satisfaire aux exigences suivantes :

- valeur nominale minimale selon le « Tableau 1 : puissance nominale minimale du sectionneur CC » page 17
- courant continu nominal selon le courant maximum du générateur PV CONNECTED ou supérieur
- sectionneur adapté à du courant CC et **non CA**
- pour respecter UL62109-1, utiliser un disjoncteur de 30 A minimum

Un sectionneur PV, satisfaisant à toutes les exigences ci-dessus, est disponible auprès de LORENTZ.



AVERTISSEMENT – L'utilisation d'un sectionneur correctement dimensionné est une mesure de sécurité importante et obligatoire pour l'installation professionnelle d'un système de pompe solaire.

Tableau 1 : puissance nominale minimale du sectionneur CC

Contrôleur	Puissance nominale min. du sectionneur CC
PS2-150	50 V CC
PS2-200	100 V CC
PS2-600	150 V CC
PS2-1800	200 V CC
PS2-4000	375 V CC

Conduite électrique

Il est recommandé d'utiliser une conduite électrique. Nous recommandons l'utilisation d'une conduite (tuyau) électrique pour protéger le câblage extérieur des intempéries, des activités humaines ou des dommages causés par des animaux. En l'absence d'une telle conduite, utiliser des câbles de qualité élevée pour usage extérieur. Utiliser également des presse-étoupes d'étanchéité anti-traction au niveau de l'entrée des câbles dans la boîte de jonction.

Section



AVERTISSEMENT – Afin de répondre à la norme UL62109-1, le dimensionnement du câble d'entrée et de sortie doit être **1,25 fois supérieur au dimensionnement avec le courant nominal.**

Pour les câbles de signaux, la section minimum est de 1,5 mm² (AWG 16). Pour les câbles d'alimentation, la section minimum est de 2,5 mm² (AWG 14). Comparer ses sections de câble aux rapports de dimensionnement de LORENTZ COMPASS. Les câbles doivent être blindés de façon à répondre aux exigences en matière de compatibilité électromagnétique.

Pour un usage à l'extérieur, il est recommandé d'employer des câbles répondant aux exigences de la norme 60245 IEC 66. Pour un usage en intérieur, le type de câble recommandé est défini dans la norme 60245 IEC 57. Le monteur devra tenir compte des spécificités, réglementations et codes de bonne pratique locaux et employer un câble qui répond à ces exigences.

7.2 Éléments du contrôleur

- **Interrupteur Arrêt/Marche (Power On/Off)** – L’interrupteur d’arrêt/marche est utilisé pour démarrer ou arrêter le système et comme interrupteur de réinitialisation. Il ne fonctionne pas comme un sectionneur.
- **Indicateurs lumineux** – Les cinq LED sur le devant indiquent différentes situations de fonctionnement. Pour en avoir une explication détaillée, se reporter au chapitre « 10 Fonctionnement de la pompe » page 64.

7.3 Données techniques du contrôleur

Se reporter au « Tableau 2 : données techniques du contrôleur PS2 » page 18 pour une présentation des plus importantes caractéristiques techniques du contrôleur PS.

Données technique du module Bluetooth:

- fréquence de fonctionnement: 2402-2480 MHz
- puissance de sortie RF maximum: 19,4 dBm

Tableau 2 : données techniques du contrôleur PS2

Modèle	Moteur de pompe : puissance nominale [kW]	Moteur de pompe apparenté	Tension d'entrée c.c. max. [V]	Vmp minimum recommandée [V]	Courant de sortie max. [A]
PS2-150 Boost	0,3	ECDRIVE 150-Boost	50	17	22
PS2-150	0,3	ECDRIVE 150-C	50	17	22
PS2-200	0,3	ECDRIVE 200-HR	100	34	11
PS2-600	0,7	ECDRIVE 600-HR ECDRIVE 600-C ECDRIVE 600-CS-F	150	68	13
PS2-1800	1,7	ECDRIVE 1800-HR ECDRIVE 1800-C ECDRIVE 1800-CS-F	200	102	14
PS2-4000	4,0	ECDRIVE 4000-HR ECDRIVE 4000-C ECDRIVE 4000-CS-F	375	238	14

7.4 Mise en place du contrôleur

Le contrôleur doit rester protégé de l'eau, de l'humidité et des animaux. Son boîtier doit donc toujours être étanche. Positionner le contrôleur dans un endroit sec et suffisamment ventilé.

Placer le contrôleur à proximité du panneau solaire, pas de la pompe, pour réduire le risque de dommages dus à la foudre. Les circuits d'entrée du contrôleur sont plus sensibles aux surtensions que ceux de sortie. Il est ainsi plus sûr de limiter la longueur du câblage d'entrée.

Les équipements électroniques présentent une plus grande fiabilité lorsqu'ils sont protégés contre la chaleur. Placer le contrôleur à l'ombre du soleil de midi. La partie sous le générateur PV constitue un emplacement idéal. En l'absence d'ombre, boulonner une plaque de métal derrière le contrôleur et la plier de sorte à former un écran au-dessus de celui-ci. Cette protection est particulièrement importante dans les zones climatiques très chaudes. Une température excessive est susceptible d'activer la protection thermique du contrôleur, provoquant une réduction de la consommation électrique ou l'arrêt du contrôleur. Le boîtier du contrôleur peut atteindre des températures élevées lorsqu'il fonctionne à des températures ambiantes importantes. C'est normal et cela ne réduira pas la durée de vie attendue du contrôleur ou de ses composants.

7.5 Exigences de montage, d'espace et de ventilation

Les contrôleurs PS2 peuvent être montés côte à côte.

Pour la mise à terre du couvercle frontal, les vis du couvercle doivent être serrés avec un couple de serrage minimal de 2 Nm.

Les contrôleurs PS2 ne disposent pas de ventilateur ; ils sont refroidis par convection d'air. Il est vivement conseillé de ne pas installer le contrôleur dans un coffret supplémentaire. Si un coffret supplémentaire est nécessaire, un débit d'air vertical suffisant (de bas en haut) doit être garanti pour que le refroidissement soit suffisant.

Les contrôleurs PS2 ont un système de fixation par des trous de serrures pour simplifier le montage sur les surfaces appropriées. Pour le montage aux poteaux et aux structures similaires le PS2 est compatible avec les accessoires de supports de fixations LORENTZ pour un maximum de commodité.

Lorsque vous fixez le contrôleur PS2 avec les accessoires de supports de fixation LORENTZ, serrez les vis diagonalement et uniformément.



AVERTISSEMENT – Ne serrez pas trop les vis de montage au boîtier PS2 quand vous utilisez les accessoires de supports de fixation pour éviter d'endommager le boîtier du contrôleur PS2.

AVERTISSEMENT – Lorsque vous utilisez les supports de fixation, pour les systèmes de haute performance et/ou dans les régions avec des températures ambiantes élevées, il faut installer une plaque arrière entre le contrôleur et les supports de fixation pour empêcher l'effet d'entonnoir des ailettes de refroidissement. Le fonctionnement sans plaque arrière peut mener à un refroidissement insuffisant qui entraînera une performance réduite.

Pour connaître les dimensions du contrôleur, se reporter au « Tableau 3 : dimensions d'installation du contrôleur PS2 » page 20.

Figure 3 : dimensions d'installation du contrôleur PS2

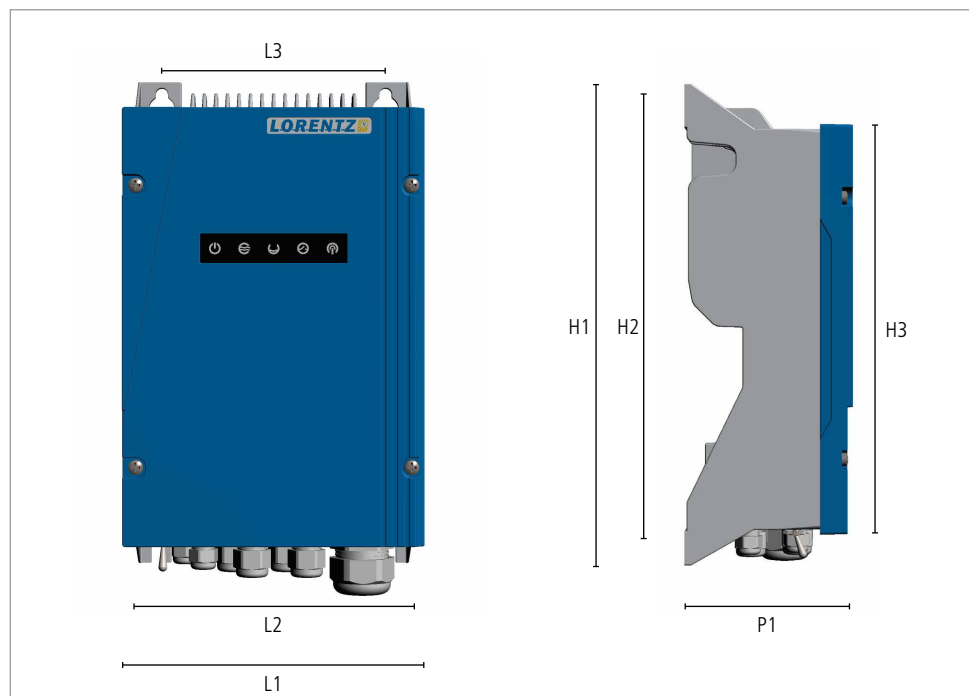


Tableau 3 : dimensions d'installation du contrôleur PS2

Dimensions en mm [in]							Poids en kg [lbs]
L1	L2	L3	H1	H2	H3	P1	
207	170	164	352	333	300	124	4,5
[8,15]	[6,69]	[6,46]	[13,86]	[13,11]	[11,81]	[4,88]	[9,9]

7.6 Câblage du contrôleur



ATTENTION – Tous les raccordements électriques doivent être effectués par des spécialistes qualifiés uniquement. Une manipulation effectuée par une personne non qualifiée peut entraîner un choc, des brûlures ou la mort.

ATTENTION – Haute tension.
Ne jamais travailler sur un système sous tension ou dans les deux minutes suivant son débranchement afin d'éviter tout choc électrique.

Avant de commencer à travailler sur le système électrique, s'assurer que tous les composants sont débranchés de la source électrique. Ne pas travailler sur des composants lorsqu'ils sont sous tension et attendre deux minutes après les avoir mis hors tension. Le contrôleur a besoin de temps pour se décharger.

Mettre le système sous tension uniquement lorsque toutes les tâches sont terminées.



AVERTISSEMENT – Le contrôleur doit uniquement être mis sous tension après un câblage correct, à défaut de quoi il risquerait d'être endommagé.

AVERTISSEMENT – Ne pas installer de sectionneur sur les câbles d'alimentation entre le moteur et le contrôleur de la pompe. Le fait de brancher les câbles du moteur à un contrôleur sous tension peut entraîner des dommages irréparables. Ce type d'endommagement n'est pas couvert par la garantie.



AVERTISSEMENT – Systèmes sans batterie uniquement – Ne pas raccorder d'équipement électrique supplémentaire (hors contrôleur de pompe LORENTZ) au générateur PV. L'ajout d'un chargeur de batteries, d'un contrôleur de suivi de trajectoire, d'un chargeur de clôture électrique ou de tout autre appareil parallèlement aux systèmes LORENTZ PS2 est de nature à interférer avec le fonctionnement du contrôleur et empêcher son bon fonctionnement.

AVERTISSEMENT – Mesurer la tension avant de relier l'alimentation au contrôleur. La tension (circuit ouvert) ne doit pas dépasser l'entrée c.c. max. (se reporter au « Tableau 2 : données techniques du contrôleur PS2 » page 18).

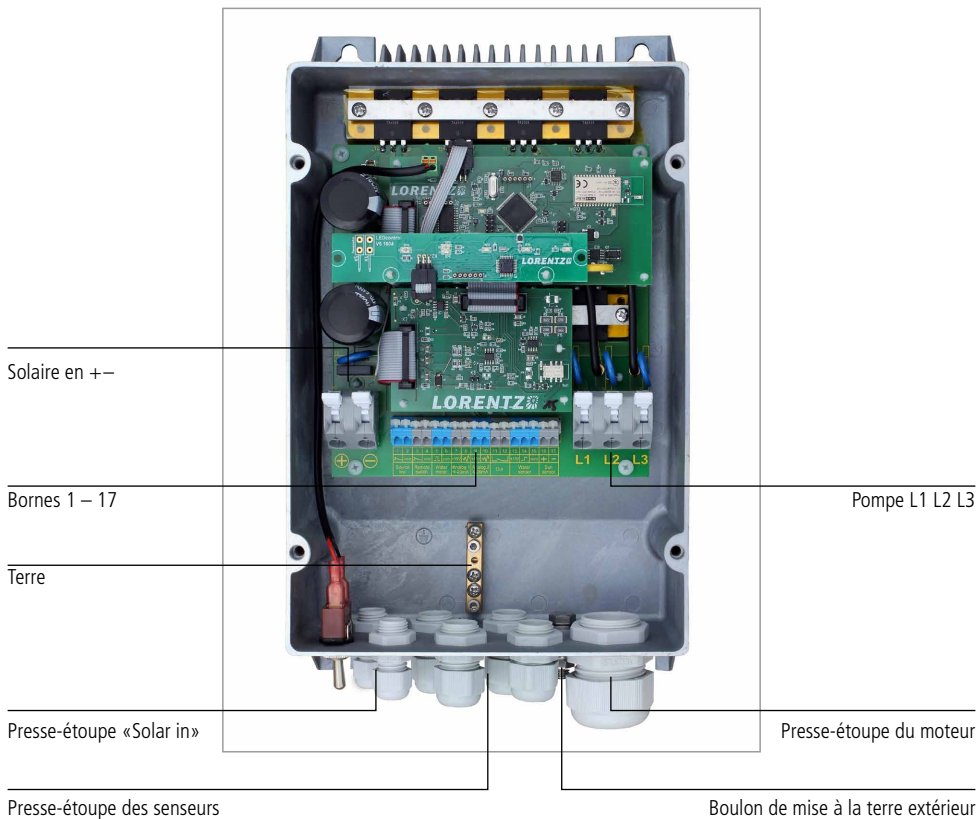
7.6.1 Description des bornes

Le boîtier s'ouvre en dévissant les quatre vis situées sur son capot frontal. Les bornes sont facilement accessibles une fois le capot frontal retiré.

Pour les bornes « Power in » et « Motor », ouvrez le serre-câbles, y insérer le câble et remettre les serre-câbles en place pour les verrouiller. Procéder avec précaution et maintenir fermement les leviers des serre-câbles, car les bornes comportent de puissants ressorts. Se reporter à « Figure 5 : bornes « Power in » et « Motor » » page 23. La longueur de dénudage des câbles pour ces bornes est de 12-13 mm (0,5 in).

Pour les bornes 1 à 17, ouvrir la borne en repoussant le levier du serre-câbles avec un tournevis, y insérer le câble puis relâcher le levier pour bloquer le câble. Se reporter à « Figure 6 : bornes 1 – 17 » page 23. La longueur de dénudage des câbles pour ces bornes est de 5-6 mm (0,2 in).

Figure 4 : vue du contrôleur PS2 ouvert



Descriptions des bornes PS2

Figure 5 : bornes « Power in » et « Motor »

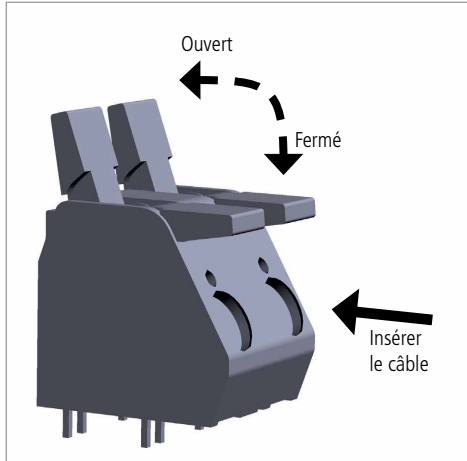


Figure 6 : bornes 1 – 17

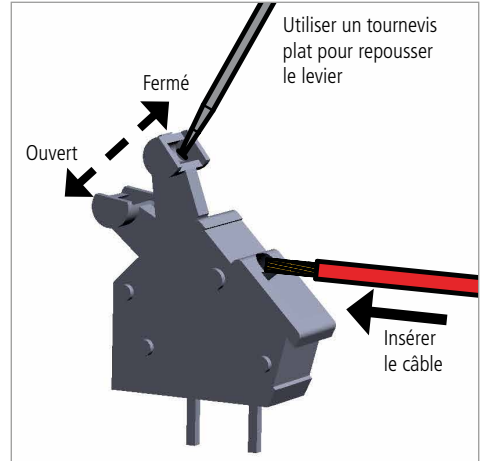
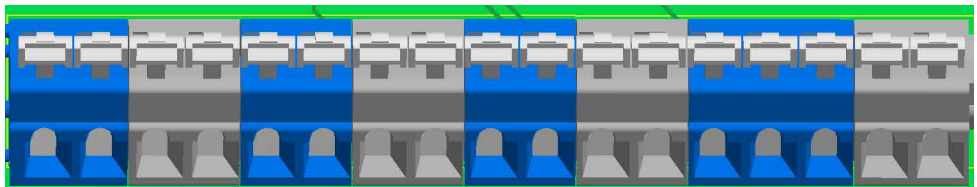


Figure 7 : borne PS2



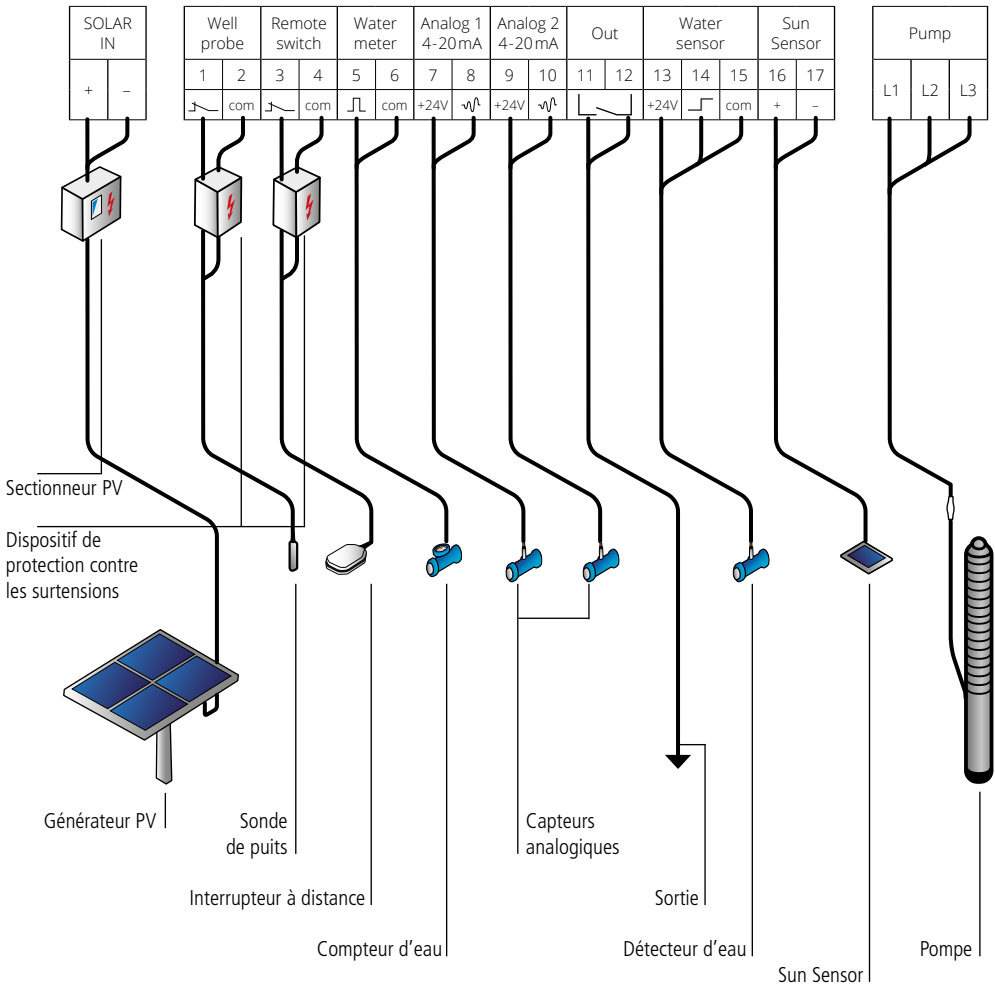
1	2	3	4	5	6	7	8	9	10	11	12	13	14	15	16	17
	com		com		com	+24V		+24V				+24V		com	+	-
Well probe		Remote switch		Water meter		Analog 1 4-20mA		Analog 2 4-20mA		Out		Water sensor		Sun Sensor		

Tableau 4 : explication des bornes

Prise	Borne	Branchement	Fonction
Entrée courant	+	Connexion à la borne positive du module PV	Connectez le générateur PV au contrôleur.
	-	Connexion à la borne négative du module PV	
Sonde de puits (interrupteur de faible niveau de source)	1	Connexion à NF	Connectez une sonde de puits ou un flotteur pour protéger la pompe contre le fonctionnement à sec.
	2	Connexion à COM	
Interrupteur à distance	3	Connexion à NF	Connectez un flotteur, interrupteur de pression ou tout autre interrupteur à distance approprié. (Réglages usines: pont déjà installé)
	4	Connexion à COM	
Compteur d'eau	5	Connexion à Imp	Connectez un compteur d'eau avec sortie à impulsions. I/imp doit être configuré avec PumpScanner.
	6	Connexion à COM	
Entrée analogique 1	7	Connexion à la borne positive (+)	Connectez un capteur de 4–20 mA; charge de la tension d'alimentation +24V; doit être configuré avec PumpScanner.
	8	Connexion à Signal	
Entrée analogique 2	9	Connexion à la borne positive (+)	Connectez un capteur de 4–20 mA; charge de la tension d'alimentation +24V; doit être configuré avec PumpScanner.
	10	Connexion à Signal	
Sortie	11		Sortie de signal sans potentiel pour contrôler les dispositifs tiers compatibles; doit être configuré avec PumpScanner.
	12		
Détecteur d'eau	13	Connexion à la borne positive (+)	Connectez un senseur de détection d'eau pour les pompes de surface. (Réglages usines: pont installé entre 14 et 15)
	14	Connexion à Signal	
	15	Connexion à COM	
Sun Sensor	16	Connexion à la borne positive (+)	Connectez le SunSensor de LORENTZ pour le contrôle de la pompe basé sur l'irradiation; doit être configuré avec PumpScanner.
	17	Connexion à la borne négative (-)	
Sortie vers le moteur	L1	Connexion à la phase L1 du moteur	Connectez les fils d'alimentation au moteur de la pompe LORENTZ.
	L2	Connexion à la phase L2 du moteur	
	L3	Connexion à la phase L3 du moteur	

Exemple de câblage des bornes

Figure 8 : exemple de câblage des bornes



7.6.2 Câblage de la pompe

Les câbles du moteur de la pompe présentent un marquage permettant un branchement approprié. Brancher les câbles dans l'ordre suivant :

- 1 : câble moteur L1
- 2 : câble moteur L2
- 3 : câble moteur L3

- ⊕ : connexion de mise à la terre

Au besoin, interchanger deux phases pour inverser le sens.
Se reporter au chapitre « 8 Installation de la pompe » page 32 pour connaître les instructions d'installation détaillées de la pompe.

7.6.3 Câblage des accessoires de la pompe

Bornes 1 et 2

Pour éviter d'endommager la pompe en la faisant fonctionner à sec, brancher aux bornes 1 et 2 un interrupteur de protection contre les faibles niveaux de source adapté. Si aucune protection contre le fonctionnement à sec n'est nécessaire, ajouter un cavalier entre ces deux bornes.



AVERTISSEMENT – Ne jamais faire tourner la pompe à sec. L'utilisation de la pompe à sec endommagera cette dernière et annulera la garantie. LORENTZ exige une protection contre le fonctionnement à sec pour chaque système de pompe.

Bornes 3 et 4

Brancher un contacteur externe d'un quelconque type pour commander à distance le contrôleur. Pour faire fonctionner la pompe, l'interrupteur doit être fermé (FC) Si aucun contacteur n'est utilisé, les bornes 3 et 4 doivent être branchées avec un cavalier (réglage d'usine).

Bornes 5 et 6

Installer un compteur d'eau sur la tuyauterie et le raccorder aux bornes 5 et 6. La sortie du compteur d'eau doit fournir un signal d'impulsion. L'intervalle temps entre deux impulsions ne doit pas excéder 5 minutes. Le DataModule accepte jusqu'à 10 impulsions par seconde. Choisir un compteur d'eau adapté au débit prévu. Le débit peut être visualisé à l'aide du logiciel PumpScanner de LORENTZ.

Bornes 7 et 8/9 et 10

Tout type de capteur adapté pour une tension d'alimentation de 24 V CC, une amplitude de courant (signal) de 4–20 mA et une impédance de charge de 100 Ω peut être raccorder, par ex. un capteur de pression LORENTZ, un capteur niveau de liquide LORENTZ. Le capteur doit ensuite être configuré dans PumpScanner.

Bornes 11 et 12

Elles sont des contacts de sortie pour un signal exempt de potentiel et peuvent être configurées dans PumpScanner pour contrôler des appareils tiers. Elles sont prévues pour : 24 V CA, 24 V CC, 1 A.

Bornes 13, 14 et 15

Prévues pour raccorder un détecteur d'eau. Celui-ci est en règle générale installé sur le côté aspiration des pompes de surface pour les protéger d'un fonctionnement à sec. Si le senseur d'eau n'est pas raccordé, il faut installer un file de raccordement entre les terminaux 14 et 15 (réglages d'usine). Le courant maximum permis pour l'alimentation des capteurs est 20 mA.

Pour l'installation d'un capteur de détection d'eau LORENTZ, retirer le câble de pontage entre les bornes 14 et 15. Connecter le capteur à ces bornes (la polarité n'est pas pertinente). D'autres capteurs de détection d'eau peuvent nécessiter une connexion différente.

Bornes 16 et 17

Raccorder un module Sun Sensor LORENTZ 1,5 Wp Ce module PV est utilisé pour mesurer le rayonnement solaire et permettre de définir des valeurs de MARCHE/ARRÊT pour la pompe dépendantes du rayonnement. Ces réglages peuvent uniquement être réalisés à l'aide du logiciel PumpScanner de LORENTZ.



AVERTISSEMENT – Raccorder uniquement un capteur adapté aux bornes 7 et 8/9 et 10 / 13, 14 et 15. Ne jamais créer de court-circuit. Respecter la polarité du capteur de pression.

7.6.4 Câblage d'entrée pour les systèmes sans batterie



ATTENTION – Haute tension!
 Risque de choc électrique. Il est possible que de l'électricité soit présente, représentant ainsi un danger de choc, de brûlure ou de mort. Personnel autorisé et qualifié uniquement.

Le générateur PV peut produire une tension dangereuse même s'il est exposé à une faible luminosité. Pour éviter toute décharge lors du câblage du panneau, laisser un ou plusieurs câbles débranchés ou couvrir le panneau solaire avec un matériau opaque.

Tableau 5 : tension absorbée max.

Contrôleur	Tension d'entrée c.c. max.
PS2-150	50 V CC
PS2-200	100 V CC
PS2-600	150 V CC
PS2-1800	200 V CC
PS2-4000	375 V CC



AVERTISSEMENT – Une tension d'entrée supérieure à celle précisée dans le « Tableau 5 : tension absorbée max. » page 28 endommagerait le contrôleur et annulerait la garantie. Ces dommages peuvent apparaître en cas de câblage inapproprié du panneau du générateur solaire. Mesurer la tension et confirmer la polarité avant de brancher l'électricité au contrôleur.

Brancher la borne positive des modules PV au + et la borne négative des modules PV au -. Brancher le fil de terre protecteur à un système de mise à la terre adapté. Se reporter à « 7.6.1 Description des bornes » page 22 pour la description des bornes et à « 7.6.6 Mise à la terre » page 30 pour les instructions de mise à la terre.

7.6.5 Câblage d'entrée pour les systèmes à batterie



AVERTISSEMENT – Le système de pompe PS2-4000 ne peut pas fonctionner à partir de batteries.

Le mode batterie pour les contrôleurs PS2-150 à PS2-1800 doit être activé dans PumpScanner. Cela désactivera la fonction de suivi de MPP (MPP-Tracking) et activera la déconnexion basse tension (LVD).

Brancher le contrôleur PS2 directement sur la batterie et NON PAS sur les bornes du chargeur car elles ne sont peut-être pas adaptées au courant de charge de démarrage de la pompe. Le contrôleur PS2 inclut une fonction de déconnexion basse tension afin d'empêcher la décharge excessive de la batterie.

Certains régulateurs de charge contrôlent la capacité utile de la batterie et régulent la charge en conséquence. Cette méthode ne fonctionne pas lorsque le contrôleur PS2 est branché à la batterie. Pour permettre une charge correcte, le chargeur doit être configuré en mode de régulation de tension. Ceci peut nécessiter l'installation d'un cavalier dans le chargeur. Pour en savoir plus, se reporter aux manuels fournis par le fabricant du chargeur.

Protection contre les courts-circuits : installer un fusible ou un disjoncteur à proximité de la source d'électricité. Utiliser un disjoncteur de 30 A ou un fusible à action lente.

Fonction de déconnexion basse tension : les batteries au plomb peuvent être endommagées en cas de décharge excessive lorsque la tension chute en-deçà d'un certain seuil. Pour éviter ces décharges, le contrôleur PS2 s'arrête pendant au moins 20 minutes en cas de basse tension, et ne se rallume qu'une fois les batteries suffisamment rechargées.

Mode batterie en charge : si le mode batterie en charge est activé dans PumpScanner, les seuils de déconnexion basse tension des batteries 12 V sont modifiés et passent sur ARRÊT à 12,3 V CC, MARCHE à 13 V CC.

Tableau 6 : Niveaux de tension pour la déconnexion basse tension

Contrôleur	Tension	ARRÊT	MARCHE
PS2-150	12 V CC	11 V CC	12 V CC
	24 V CC	22 V CC	24 V CC
PS2-200	24 V CC	22 V CC	24 V CC
	48 V CC	44 V CC	48 V CC
PS2-600	48 V CC	44 V CC	48 V CC
	96 V CC	88 V CC	96 V CC

7.6.6 Mise à la terre


Avant de commencer à travailler sur le système électrique, s'assurer que tous les composants sont débranchés de la source électrique. Mettre uniquement sous tension le système lorsque toutes les tâches sont achevées.

La mise à la terre est obligatoire pour protéger les utilisateurs de décharges électriques potentiellement mortelles. Elle protège également contre les charges électriques et tout court-circuit à l'intérieur de l'appareil. Elle est réalisée par une fixation, un boulonnage ou tout autre moyen mécanique permettant d'offrir un trajet de mise à la terre efficace jusqu'à la masse afin de garantir à tout moment un fonctionnement sûr.

La mise à la terre est également importante pour protéger le système contre la foudre. En règle générale, la mise à la terre protège des foudroiements indirects et des potentiels électriques induits pendant le fonctionnement du système de pompe.

Avant l'installation, contacter les autorités locales de régulation pour déterminer les exigences en matière de mise à la terre.

Prise de terre insuffisante : lorsque la prise de terre est insuffisante, il est possible d'utiliser une tige de mise à la terre. La tige profilée de mise à la terre doit être placée à une distance maximum de 4-5 m (13-16 pi) du contrôleur. Le câble ne doit être soumis à aucune charge mécanique. La tige doit être complètement enterrée dans le sol (2,5 m/8 pi en dessous du niveau du sol). Les normes et prescriptions locales doivent être respectées. Le câble de mise à la terre est un câble en cuivre avec une section croisée qui ne peut être inférieure à 16 mm² (AWG 6).

Une prise de terre de protection doit être reliée au connecteur de terre du contrôleur, qui est situé sous la carte de circuit imprimé et porte le symbole de mise à la terre . Le fil de terre de protection du moteur doit aussi être raccordé au connecteur de terre du contrôleur.

Le raccordement à la mise à la terre de protection peut également être relié au boulon de terre situé à l'extérieur du boîtier du contrôleur près des presse-étoupes.

Toutes les structures de soutien métalliques et boîtiers électriques doivent être mis à la terre.

Pour la mise à terre du couvercle frontal, les vis du couvercle doivent être serrés avec un couple de serrage minimal de 2 Nm.

Pour la mise à la terre du générateur PV, suivre les instructions du fabricant.

7.7 Systèmes de pompage pour piscine PS2



REMARQUE – Le chapitre suivant s'applique aux contrôleurs PS2 permettant de faire fonctionner des pompes de piscine uniquement.



ATTENTION – L'utilisation de pompes de piscine et de la zone réservée autour est **uniquement permise si les pompes sont installées conformément à la norme DIN/VDE 0100 partie 702 ou à d'autres normes locales. Consulter un électricien agréé.**

ATTENTION – Une unité branchée par une prise et un cordon doit être équipée d'un cordon flexible fixé à demeure, étanche à l'eau, de type, par ex. SEW, SEOW, SJW, SJOW, SJEW, SJEOW, SJTW, SJTOW, SOW, STW ou STOW. Lorsque la pompe est branchée par câble, utiliser un câble extra-dur (renforcé) pour les connexions.

ATTENTION – Lorsque le moteur est installé à 1,5 m/5 pi ou moins des parois intérieures d'une piscine, d'un spa ou d'un bain à remous, un conducteur de liaison équipotentielle des masses en cuivre solide de 8,4 mm²/AWG 8 doit être branché du connecteur accessible du câble du moteur à toutes les pièces métalliques de la structure de la piscine, du spa ou du bain à remous et à tout équipement électrique, conduite métallique et tuyauterie métallique à 1,5 m/5 pi des parois intérieures de la piscine, du spa ou du bain à remous.

Avant de mettre en service le système de pompage pour piscine, configurer manuellement le contrôleur pour la bonne tête de pompe de piscine avec PumpScanner. Prière de se reporter à la notice de PumpScanner sur PartnerNET.

7.8 Systèmes de pompage boost PS2



REMARQUE – Le chapitre suivant s'applique aux contrôleurs PS2-150 permettant de faire fonctionner des pompes boost uniquement.

Avant de mettre en service le système de pompage boost, configurer manuellement le contrôleur en mode boost avec PumpScanner. Prière de se reporter à la notice de PumpScanner sur PartnerNET.



AVERTISSEMENT – La mise en service de la pompe sans avoir configuré le contrôleur en mode boost au préalable entraînerait un endommagement de la pompe. Ce type d'endommagement n'est pas couvert par la garantie.

8 Installation de la pompe

8.1 Instructions générales



ATTENTION – Tous les raccordements électriques doivent être effectués par des spécialistes qualifiés uniquement.

ATTENTION – Avant toute intervention sur la pompe ou le moteur, s'assurer que l'alimentation électrique a été coupée et qu'elle ne peut pas être rallumée accidentellement.



AVERTISSEMENT – Avant de procéder à l'assemblage, s'assurer que toutes les pièces ont été fournies et qu'elles n'ont pas été endommagées pendant le transport.

8.1.1 Dimensionnement des tuyaux

Les systèmes de pompe de LORENTZ sont extrêmement efficaces. Il est important de conserver cette efficacité sur la totalité du système. Les pertes de pression des tuyaux sont l'une des principales causes de perte d'efficacité. S'assurer que les pertes de pression des tuyaux sont prises en compte lors du choix des dimensions des tuyaux du système.

Envisager une conception de tuyauterie intelligente dès le début.



AVERTISSEMENT – Consulter COMPASS ou un tableau de dimensionnement de pression des tuyaux pour déterminer les dimensions appropriées. Surdimensionner la tuyauterie pour réduire la chute de pression.

AVERTISSEMENT – La longueur de la tuyauterie d'entrée et de sortie doit être prise en compte lors du calcul des pertes de pression.

AVERTISSEMENT – Faire uniquement fonctionner la pompe lorsqu'elle est complètement préremplie d'eau (pompes de surface) ; les pompes immergées doivent être entièrement immergées. Cela signifie qu'il ne doit pas avoir d'air dans les tuyaux.

AVERTISSEMENT – Pour les pompes de surface, il faut éviter la formation de poches d'air dans la tuyauterie d'entrée. Éviter les coudes à 90° et les adaptateurs de tuyaux trop réducteurs.

8.1.2 Épissurage des câbles

Pour pouvoir raccorder le câble du moteur à une rallonge de câble, il faut connecter les extrémités de câble à l'aide d'un kit d'épissurage.

Il est très important que les joints de câble soient totalement étanches, sans quoi l'humidité pourrait causer un court-circuit qui endommagera le système de pompe.

Pour plus d'informations sur le raccordement des extrémités de câble avec un kit d'épissurage, voir le manuel « Épissurage des câbles immergés » fourni avec le kit d'épissurage.



AVERTISSEMENT – Une défaillance de l'épissure des câbles est une source courante de défauts. Vérifier que les branchements sont correctement effectués au niveau de l'épissure.

AVERTISSEMENT – Un épissurage de câble mal fait peut entraîner un endommagement du contrôleur et/ou de la pompe.
Ce type d'endommagement n'est pas couvert par la garantie.

8.2 Type de système de pompe

Selon le système de pompe, se reporter au chapitre correspondant pour y trouver les instructions d'installation :

Type de pompe	Chapitre
Immergée	8.3
Surface CS-F	8.4
Surface Boost	8.3

Pour déterminer le type de système, se reporter au chapitre « 3.4 Dénomination » page 8.

8.3 Pompes immergées

Pour les pompes immergées uniquement : les ECDRIVES sont lubrifiés à l'eau et donc préremplis d'eau. Si le moteur est entreposé pendant plus de trois mois, l'eau en sera chassée ; le rotor doit être tourné à la main avant d'être utilisé pour s'assurer qu'il n'est pas coincé.

8.3.1 Câblage de la pompe



AVERTISSEMENT – Aucun interrupteur de déconnexion ne doit être placé entre le moteur et le contrôleur de pompe. Brancher le câble moteur au contrôleur sous tension peut provoquer des dommages irréversibles. Ce type d'endommagement n'est pas couvert par la garantie.

AVERTISSEMENT – Si les câbles de la pompe sont CONNECTEDs dans le mauvais ordre, le moteur tournera à l'envers et la pompe ne fonctionnera pas correctement, ce qui peut provoquer des dommages. Toujours vérifier le sens de rotation avant d'installer la pompe. Vue de dessus, la pompe doit tourner dans le sens inverse des aiguilles d'une montre.

AVERTISSEMENT – Ne jamais faire tourner la pompe à sec. L'utilisation de la pompe à sec endommagera cette dernière et annulera la garantie. LORENTZ exige une protection contre le fonctionnement à sec pour chaque système de pompe immergée.

Les câbles du moteur de la pompe présentent un marquage permettant un branchement approprié. Brancher les câbles dans l'ordre suivant :

- 1 : câble moteur L1
- 2 : câble moteur L2
- 3 : câble moteur L3

- ⊕ : connecteur de mise à la terre

La pompe doit être immergée dans l'eau avant de vérifier le sens de rotation correct. La pompe doit tourner dans le sens inverse des aiguilles d'une montre, vue du dessus, ce qui est également indiqué par une flèche sur la tête de pompe.

Le processus de test du sens de rotation dépend du type de pompe. Se reporter à la page suivante pour des instructions détaillées sur les tests des pompes immergées à rotor hélicoïdal (HR) et centrifuges. Pour déterminer le type de système, se reporter à « 3.4 Dénomination » page 8.

Figure 9 : exemples de pompes immergées LORENTZ



Pompes HR :

Les pompes HR sont des pompes à déplacement positif qui ne fournissent donc un débit que lorsqu'elles tournent dans le bon sens. Si elles tournent dans le mauvais sens, elles seront endommagées.

Une nouvelle pompe prête à l'emploi est expédiée de l'usine avec une pellicule lubrifiante temporaire sur le rotor qui permet un fonctionnement de test de 5 secondes max. sans immerger la pompe. Une fois que la pompe est entrée en contact avec l'eau, le lubrifiant temporaire disparaît et la pompe ne doit alors pas être mise en marche sans être complètement immergée. Il ne suffit pas d'immerger uniquement l'entrée, ce qui endommagerait l'extrémité de la pompe.

Vérifier le sens de rotation comme suit :

- (1) Connecter la pompe au contrôleur et à l'alimentation.
- (2) Respecter les informations concernant le test de pompe HR ci-dessus et les suivre scrupuleusement.
- (3) Démarrer la pompe et vérifier le sens de rotation en observant l'arbre du moteur au niveau de l'entrée de la pompe.
- (4) Le comparer avec le sens de rotation indiqué sur la tête de la pompe.
- (5) Si elle ne tourne pas dans le bon sens, la mettre immédiatement hors tension et changer deux des trois conducteurs de phase.
- (6) Redémarrer la pompe et vérifier le sens de rotation. Ne pas faire durer le test plus de 5 secondes.
- (7) La pompe ne fournira de l'eau que si elle tourne dans le bon sens.

Pompes centrifuges :

Vérifier le sens de rotation comme suit :

- (1) Connecter la pompe au contrôleur et à l'alimentation.
- (2) Démarrer la pompe et vérifier le débit fourni.
- (3) Arrêter la pompe, déconnecter l'alimentation et changer deux des trois conducteurs de phase.
- (4) Redémarrer la pompe et vérifier le débit fourni.
- (5) Arrêter la pompe, débrancher l'alimentation et comparer les débits des points 2 et 4. Le câblage avec le meilleur débit possède le bon sens de rotation.

8.3.2 Installation et manipulation

Pour descendre les pompes dans le trou de forage, une grue ou un treuil est recommandé, selon le poids et les dimensions du système de pompage.

Toutes les pièces doivent être suffisamment robustes pour supporter le poids de la pompe, du moteur, du câble du moteur et du système de tuyauterie.

Il est également utile de descendre une pompe factice dans le trou de forage avant de descendre la vraie pompe pour s'assurer que le trou est bien vide et que la pompe peut glisser sans risque d'obstruction.



ATTENTION – Ne jamais se tenir sous une charge suspendue.

ATTENTION – Toujours prendre les précautions adaptées (par ex. un filin de sécurité robuste) pour éviter que la pompe ne glisse dans le puits pendant l'installation.



AVERTISSEMENT – Veiller à ne pas plier la pompe, faire particulièrement attention avec les pompes centrifuges (C) ayant plusieurs étages. S'assurer que la pompe ne repose jamais sur le câble du moteur, que le câble ne se coince ou ne s'endommage pas sur des arêtes pointues, ou qu'il ne soit pas tiré brutalement lorsqu'il pénètre dans le moteur

AVERTISSEMENT – Les pompes à rotor hélicoïdal («pompes HR») ont un rotor excentrique qui provoque des vibrations lorsque la pompe est en marche. Cette vibration est normale et n'endommage pas la pompe. Les équipements de plomberie tels que des raccords de tuyaux, conduites montantes, etc. doivent pouvoir résister aux vibrations et être d'une bonne qualité.

Pendant la descente de la pompe dans le puits, le câble du moteur doit être correctement fixé au tuyau, se reporter à la « Figure 10 : fixation du câble du moteur au niveau d'un joint et d'un tuyau droit » page 36. Si un tuyau en plastique est utilisé, l'étirement longitudinal du tuyau

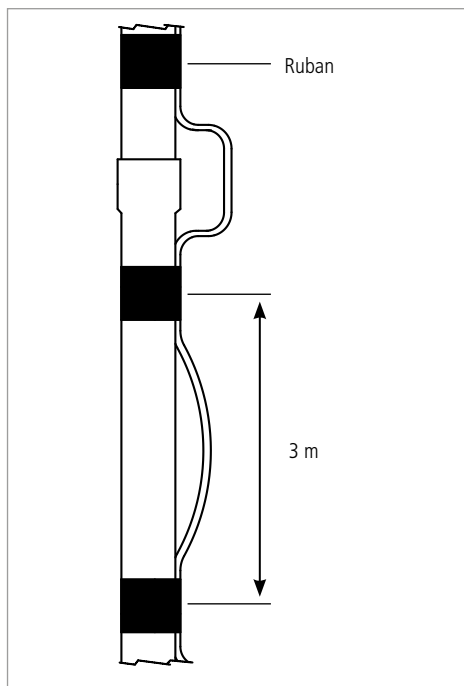
sous charge doit être pris en compte en laissant un espace suffisant entre le tuyau et le câble. Le câble doit être fixé à l'aide d'un ruban adhésif résistant à l'eau. Une bonne pratique d'installation consiste à former une boucle avec le câble du moteur à proximité de la pompe et de répéter l'opération environ tous les 40 m/130 pi le long de la colonne montante. Cela permettra de protéger le câble du moteur de toute force de traction.

Pour allonger le câble du moteur, consulter le chapitre « 8.1.2 Épissage des câbles » page 33. Arrondir les bords de la bride pour éviter d'endommager le câble. Ne pas fixer le câble trop serré. Laisser un espace pour l'étirement du tuyau. Le câble doit être fixé tous les 3 m.



REMARQUE – Le fait de mesurer et de noter les écarts entre les fixations permettra de descendre la pompe à la bonne profondeur.

Figure 10 : fixation du câble du moteur au niveau d'un joint et d'un tuyau droit



8.3.3 Profondeur d'installation

Veiller à ce que la pompe soit correctement suspendue et qu'elle ne soit pas en contact avec du sable ou de la boue au fond du puits. Il est recommandé d'installer la pompe au-dessus de la zone de filtration (= zone d'entrée de l'eau) du puits pour maintenir une faible teneur en sable dans l'eau et garantir un refroidissement approprié du moteur.



AVERTISSEMENT – La pompe doit être complètement immergée. Ne jamais faire tourner la pompe à sec. L'utilisation de la pompe à sec endommagera cette dernière et annulera la garantie.

LORENTZ exige une protection contre le fonctionnement à sec pour chaque système de pompe.

AVERTISSEMENT – Si la pompe n'est pas suspendue au-dessus de la zone de filtration, un manchon d'écoulement est nécessaire.

8.3.4 Retrait

Pour retirer le système de pompe, il suffit de reproduire l'installation en sens inverse. Lors du retrait de la pompe, les tuyaux seront remplis d'eau et donc plus lourds.



AVERTISSEMENT – Lors du retrait du système de pompage du puits, les tuyaux sont pleins d'eau. Cela augmente le poids.

Dans le tableau ci-dessous, il est possible de voir le poids supplémentaire de l'eau par mètre de longueur de tuyau.

Tableau 7 : poids supplémentaire par mètre de longueur de tuyau

Diamètre de tuyau	Poids supplémentaire		
	[po]	[kg/m]	[lb/pi]
2	2,0	14,5	
2,5	3,2	23,1	
3	4,6	33,3	
4	8,2	59,3	
5	12,7	91,9	
6	18,4	133,1	

8.3.5 Caractéristiques supplémentaires

8.3.5.1 Filin de sécurité

Nous recommandons l'utilisation d'un filin de sécurité contre les dommages. Si le tuyau se rompt à cause des couples de démarrage du moteur, d'un poids trop important, de la présence de corrosion ou d'une mauvaise installation, un filin de sécurité peut empêcher la perte totale du système de pompe et éviter d'endommager le puits.

Choisir un filin de sécurité pouvant supporter le poids de toute l'installation et de l'eau à l'intérieur des tuyaux. Le matériau du filin doit être résistant à l'eau. Près du haut du puits, le filin doit être résistant aux UV et protégé du soleil.



AVERTISSEMENT – Ne pas utiliser de filin en nylon. Le nylon est connu pour absorber l'eau à long terme, ce qui le fragilise.

8.3.5.2 Tuyaux en plastique

L'utilisation de tuyaux en plastique est possible si ces derniers sont suffisamment solides. En cas de doute concernant la résistance des tuyaux, contacter le fabricant.



AVERTISSEMENT – Les tuyaux doivent être suffisamment robustes pour supporter le poids total de la pompe, du moteur, du système de pompe et de l'eau dans les tuyaux. Ils doivent également supporter la pression d'eau générée par la hauteur manométrique.

AVERTISSEMENT – Lors de l'utilisation de tuyaux en plastique, toujours utiliser un filin de sécurité.

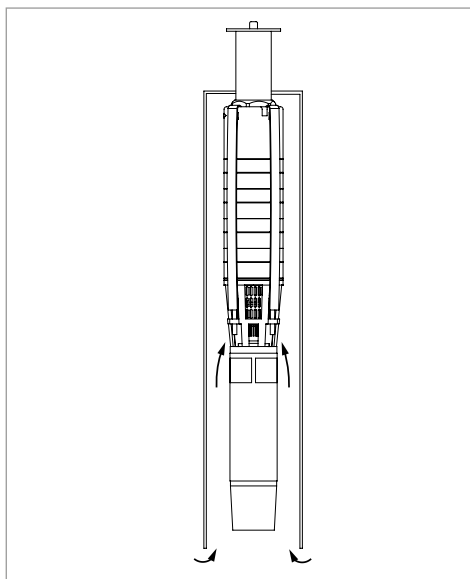
8.3.5.3 Chemise de refroidissement

La teneur en sable maximale recommandée, avant que tout effet néfaste considérable ne se produise, est indiquée au chapitre « 4 Conditions de fonctionnement » page 9.

Une teneur plus élevée provoquera une usure excessive dans la pompe et réduira considérablement sa durée de vie. Toute pompe obstruée par du sable ne sera pas couverte par la garantie.

Pour réduire la quantité de particules pénétrant dans la pompe, une chemise de refroidissement peut être installée, se reporter à la « Figure 11 : chemise de refroidissement »

Figure 11 : chemise de refroidissement



8.4 Pompes de surface CS-F

8.4.1 Mise en place et fondations

Protection contre la pluie et les intempéries – La pompe est équipée d'une protection de type IPX4. Si elle est installée à l'extérieur, la pompe doit être protégée de la pluie et de la lumière directe du soleil pour allonger sa durée de vie.



AVERTISSEMENT – Les pompes CS-F ne doivent pas être immergées dans l'eau ou soumises à la pluie ou à des ruissellements.

AVERTISSEMENT – Si la pompe est installée dans un endroit humide, une ventilation et une aération efficaces doivent être assurées pour éviter toute condensation.

AVERTISSEMENT – Lors d'une installation dans des espaces très confinés, le refroidissement naturel peut être insuffisant. Être très attentif à la ventilation afin de ne pas dépasser la température ambiante maximale.

AVERTISSEMENT – Il est possible que la pompe chauffe lorsqu'elle fonctionne. Elle ne doit pas être installée sur des surfaces combustibles. De solides surfaces non combustibles, par ex. des surfaces en pierre ou en béton, doivent être utilisées.

Fondations – Une flèche dessinée sur la pompe indique le sens de l'écoulement du liquide à travers la pompe. Il est recommandé d'installer la pompe sur des fondations en béton. Les fondations doivent être planes et peser au moins 1,5 fois plus lourd que la pompe ; elles doivent en outre absorber les vibrations, les chocs et les tensions.

Arrimage de la pompe aux fondations – La fixation de la pompe aux fondations doit être uniquement réalisée avec des boulons ou des filetages (goujons) de taille adéquate afin d'éviter que la pompe ne bouge.



AVERTISSEMENT – La pompe doit être montée à la verticale.

Espace – Pendant l'installation, s'assurer qu'il existe un espace suffisant pour démonter ultérieurement le moteur. Un espace d'au moins 1 m au-dessus de la pompe est recommandé.

Figure 12 : exemples de pompes de surface LORENTZ



8.4.2 Câblage du moteur de la pompe



ATTENTION – Le câblage doit uniquement être réalisé par un personnel qualifié.

ATTENTION – Haute tension!
Risque de choc électrique.

L'ECDRIVE doit être branché aux bornes L1, L2, L3 et au connecteur de mise à la terre. L'ECDRIVE exige un câble à quatre conducteurs (à quatre fils) entre le contrôleur et le moteur. Les trois fils L1, L2 et L3 transportent l'électricité. Le quatrième transporte la terre. Brancher le fil de terre au raccord de terre sous la carte de circuit imprimé à l'intérieur du contrôleur. La mise à la masse contribue à éviter toute décharge électrique en cas de défaillance dans le moteur.

L'ordre adéquat des trois phases du moteur est indiqué directement sur les câbles du moteur. Avant tout épissurage, l'ordre des phases du moteur doit être transféré au câble, pour simplifier le câblage.



AVERTISSEMENT – Aucun sectionneur ne doit être installé dans les câbles d'alimentation entre le moteur et le contrôleur de la pompe. Le fait de brancher les câbles du moteur à un contrôleur sous tension peut entraîner des dommages irréparables qui sont exclus de la garantie.

AVERTISSEMENT – Si les câbles de la pompe sont CONNECTEDs dans le mauvais ordre, le moteur tournera à l'envers, ce qui peut endommager la pompe. Ne jamais faire fonctionner la pompe à sec, pas même pour vérifier le sens de rotation.

Vérifier le sens de rotation une fois la pompe remplie d'eau ; se reporter au chapitre « 8.4.5.2 Sens de rotation » page 44.

8.4.3 Installation et manipulation

Manipulation – Pour soulever la pompe, utiliser les boulons à œil du carter du moteur. Si ce n'est pas possible, soulever la pompe au niveau de la bride du moteur en utilisant un support ou des sangles.

Filtre – Si les tuyaux sont soudés ensemble, des pièces métalliques peuvent être présentes dans les canalisations. Avant d'installer la pompe, la tuyauterie d'entrée doit être soigneusement nettoyée. Il est recommandé d'installer un filtre d'environ 1 m/3 pi devant l'entrée de la pompe pour éviter que cette dernière ne soit endommagée en raison d'impuretés de toutes sortes (voir « Figure 13 : filtre »). La chute de pression du filtre doit être prise en compte dans le calcul de la hauteur d'aspiration.

Système de tuyauterie – Il est conseillé d'utiliser des joints de dilatation des deux côtés à proximité de la pompe pour réduire les bruits et les vibrations (se reporter à la « Figure 14 : joints de dilatation »). Il est recommandé d'installer un robinet à vanne dans la tuyauterie d'aspiration et de vidange à proximité de la pompe pour éviter la vidange du tuyau lors du nettoyage (par ex. des filtres), de la réparation, de l'entretien ou du remplacement du système de pompe.

ATTENTION – Les tuyaux d'aspiration et de sortie doivent être montés sur le boîtier de la pompe de telle sorte qu'ils ne subissent aucune tension.

AVERTISSEMENT – S'assurer que la conduite d'aspiration ne fuit pas, sans quoi la pompe ne s'amorcera pas suffisamment ou pas du tout.

AVERTISSEMENT – Les pompes sont livrées avec des caches en plastique sur l'entrée et la sortie de la pompe. Retirer les caches avant de raccorder les tuyaux à la pompe.

Clapet anti-retour – Un clapet anti-retour au niveau du tuyau d'entrée est nécessaire pour garantir que la pompe et sa tuyauterie d'aspiration restent toujours pleines d'eau tout le temps où la pompe est hors tension. Toujours installer un clapet anti-retour plus grand d'un pouce (25 mm) que le tuyau d'aspiration afin d'éviter une chute trop importante de la pression d'aspiration. Par exemple, avec un tuyau d'aspiration de 76 mm (3 po), un clapet anti-retour de 101 mm (4 po) doit être installé.

Figure 13 : filtre

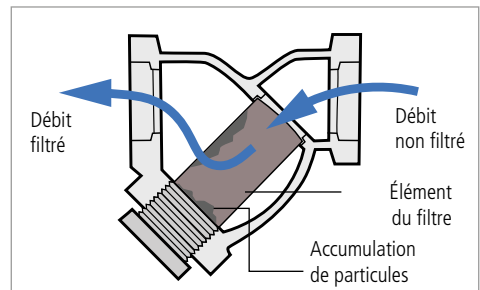
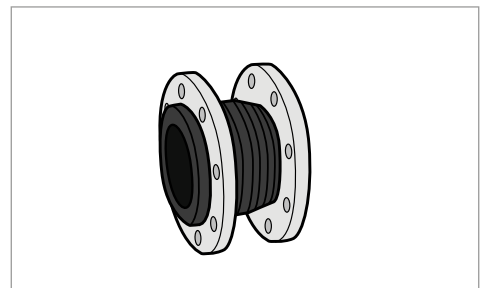


Figure 14 : joints de dilatation



8.4.4 Hauteur d'aspiration

La hauteur maximale d'aspiration est limitée par la pression atmosphérique locale, la température de l'eau du média, les pertes des tuyaux et la valeur NPSH de la pompe.



AVERTISSEMENT – Si la pression d'aspiration dans la pompe est inférieure à la pression de vapeur du liquide, une cavitation se produira. La cavitation crée du bruit et endommagera la pompe. Les dommages causés par la cavitation ne sont pas couverts par la garantie. Pour éviter que cela ne se produise, la pression du liquide doit être maintenue au-dessus de sa pression de vapeur à tout moment lorsqu'il traverse la pompe.

La hauteur maximale d'aspiration (H) doit être calculée à l'avance. Le logiciel de dimensionnement de pompe LORENTZ appelé COMPASS peut être utilisé pour calculer la hauteur de charge nette absolue à l'aspiration (NPSH).

8.4.5 Démarrage initial



AVERTISSEMENT – Ne jamais démarrer la pompe si elle n'est pas remplie d'eau et que l'air n'a pas été chassé. Le tuyau d'aspiration et la pompe doivent être entièrement remplis d'eau propre, à défaut de quoi la pompe serait endommagée.

8.4.5.1 Remplissage en eau de la pompe

L'ensemble du tuyau d'aspiration et la pompe doivent être entièrement remplis d'eau propre.

Si le niveau d'eau de la source est au-dessus de l'entrée de la pompe :

1. Fermer le robinet à vanne dans le tuyau de sortie et desserrer la vis de la prise d'air.
2. Ouvrir lentement le robinet à vanne dans le tuyau d'aspiration.
3. Resserrer la vis de la prise d'air lorsque l'eau s'écoule continuellement.

Si le niveau d'eau de la source est en dessous de l'entrée de la pompe :

La tuyauterie d'aspiration et la pompe doivent être remplies d'eau manuellement.

1. Fermer le robinet à vanne dans le tuyau de sortie et ouvrir le robinet à vanne dans la tuyauterie d'aspiration.
2. Desserrer la vis de la prise d'air et remplir la pompe d'eau propre par le tuyau de remplissage.
3. Resserrer la vis de la prise d'air une fois que la pompe et la tuyauterie d'aspiration sont complètement remplies d'eau.



AVERTISSEMENT – Il est fortement recommandé d'installer un tuyau de remplissage adapté pour amorcer correctement la pompe. Un système de pompage n'ayant pas été amorcé correctement sera sujet à endommagement lors de sa mise en marche.

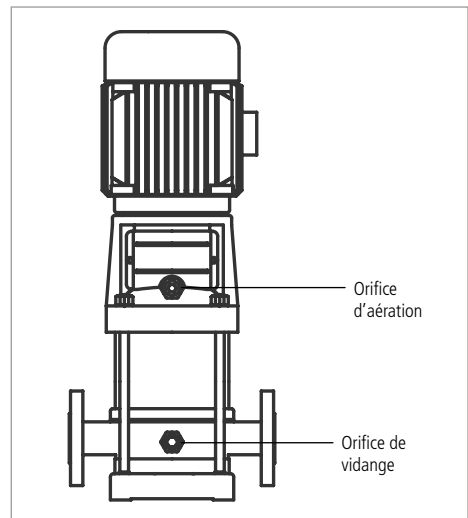
AVERTISSEMENT – Un clapet anti-retour doit être installé au début de la tuyauterie d'entrée, à défaut de quoi il est impossible d'amorcer la pompe correctement.



ATTENTION – Ne pas démarrer la pompe tant qu'elle n'est pas complètement remplie d'eau.

ATTENTION – S'assurer que les robinets d'arrêt installés dans les conduites d'aspiration et de pression sont entièrement ouverts au cours du fonctionnement ; la pompe ne doit jamais fonctionner avec les robinets d'arrêt fermés.

Figure 15 : orifices d'aération et de vidange



8.4.5.2 Sens de rotation



AVERTISSEMENT – Ne jamais faire fonctionner la pompe à sec, pas même pour vérifier le sens de rotation.

L'utilisation de la pompe à sec endommagera cette dernière et annulera la garantie.

Mettre sous tension l'alimentation et observer le sens de rotation en regardant le ventilateur du moteur. Une flèche dessinée sur la pompe indique le sens de rotation correct.

Vue du dessus, la pompe tourne dans le sens inverse des aiguilles d'une montre.

8.4.5.3 Vérification finale

Vérifier que les boulons des fondations sont bien serrés, que la pompe et les tuyaux d'aspiration sont complètement remplis d'eau, que la tension de l'alimentation est adaptée et que la pompe tourne correctement. S'assurer que toutes les tuyauteries sont bien raccordées et peuvent fournir normalement de l'eau. Vérifier qu'aucune vanne n'est restée fermée et qu'il n'y a aucune obstruction dans la conduite d'eau.

8.5 Pompes de surface pour piscines

8.5.1 Mise en place et fondations



AVERTISSEMENT – Cette pompe doit être utilisée dans des piscines dont l'installation est fixe. Ne pas l'utiliser avec des piscines démontables/temporaires.

AVERTISSEMENT – L'orifice/tuyau de vidange au fond, entre le corps de pompe et le moteur, ne doit jamais être obstrué ou scellé. L'obstruction de l'orifice de vidange entraînera une accumulation d'eau à l'intérieur qui endommagera le moteur. S'assurer qu'aucune vidange ne peut causer des dommages indirects. Si nécessaire, installer un bac de récupération adapté.

AVERTISSEMENT – Si la pompe est installée dans un endroit humide, une ventilation et une aération efficaces doivent être assurées pour éviter toute condensation.

AVERTISSEMENT – La pompe doit être montée à l'horizontale.



ATTENTION – Il est possible que la pompe chauffe lorsqu'elle fonctionne. Elle ne doit pas être installée sur des surfaces combustibles. De solides surfaces non combustibles, par ex. du ciment ou des surfaces en pierre, doivent être utilisées.

Protection contre la pluie et les intempéries –

La pompe est équipée d'une protection de type IPX4. Si elle est installée à l'extérieur, la pompe doit être protégée de la pluie et de la lumière directe du soleil pour allonger sa durée de vie.

Fondations – Il est recommandé d'installer la pompe sur des fondations en béton. Les fondations doivent être totalement planes et nivelées. Leur objectif est d'absorber les vibrations et la tension en plus d'empêcher les contraintes sur les brides des tuyaux.

Arrimage de la pompe aux fondations – La fixation de la pompe aux fondations doit être réalisée uniquement avec des boulons ou des filetages M8 (goujons) afin d'éviter que la pompe ne bouge.

Figure 16 : pompe de piscine



Bruits de fonctionnement – S’assurer, en adoptant des mesures adaptées, que l’environnement local n’est pas perturbé par le bruit de fonctionnement de la pompe.

Tableau 8 : bruit de fonctionnement

Systeme de pompe	Niveau sonore max.
PS2-600 CS-17-1	65 dB
PS2-1800 CS-37-1	68 dB

Espace – Pendant l’installation, s’assurer qu’il existe un espace suffisant pour démonter ultérieurement le moteur en direction du ventilateur du moteur (minimum 120 mm/4,7 po) et de la crapaudine du dessus (minimum 140 mm/5,5 po).

Si le moteur est installé dans des espaces très confinés, le refroidissement naturel peut être insuffisant et une ventilation supplémentaire peut être nécessaire. Être très attentif à la ventilation afin de ne pas dépasser la température ambiante maximale.

8.5.2 Dimensionnement des tuyaux

Les systèmes de pompe de LORENTZ sont extrêmement efficaces. Il est important de conserver cette efficacité sur la totalité du système. Les pertes de pression des tuyaux sont l’une des principales causes de perte d’efficacité. S’assurer que les pertes de pression des tuyaux sont prises en compte lors du choix des dimensions des tuyaux du système.



AVERTISSEMENT – Consulter COMPASS ou un tableau de dimensionnement de pression des tuyaux pour déterminer les dimensions appropriées. Surdimensionner la tuyauterie pour réduire la chute de pression.

AVERTISSEMENT – La longueur de la tuyauterie d’entrée et de sortie doit être prise en compte lors du calcul des pertes de pression.

AVERTISSEMENT – Il faut éviter la formation de poches d’air dans la tuyauterie d’entrée. Éviter les coudes à 90° et les adaptateurs de tuyaux trop réducteurs.

Figure 17 : éviter les poches d’air dans les tuyaux

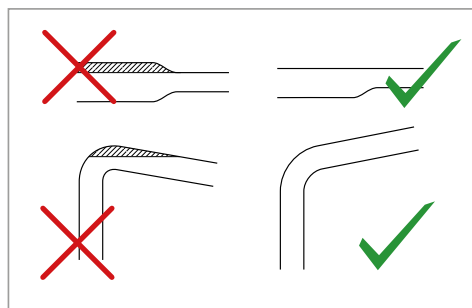
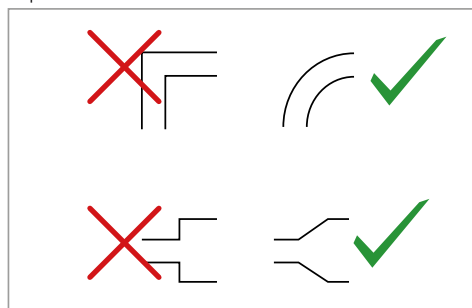


Figure 18 : éviter les coudes à 90° et les adaptateurs trop réducteurs



8.5.3 Installation et manipulation



AVERTISSEMENT – La pompe peut être installée à 3 m/9 pi 10 po maximum en dessous (alimentation par gravité) ou au-dessus (mode par aspiration) du niveau de l'eau.

La hauteur d'aspiration peut être considérablement diminuée par la résistance à l'écoulement dans la conduite d'aspiration (si les tuyaux sont très longs et/ou de dimensions insuffisantes). Le tuyau d'entrée/d'aspiration doit être le plus court possible.



REMARQUE – L'entrée et la sortie des pompes de surface PS de piscine sont à dimensionnement métrique. Les pompes sont fournies avec des adaptateurs qui sont compatibles avec les exigences du marché local.

Lors de la commande de pompes pour les marchés sur lesquels le système nord-américain/impérial (en pouces) est en usage, des adaptateurs sont fournis pour être raccordés à des tuyaux de TNT (pouces) standard.

Lors de la commande de pompes pour les marchés sur lesquels le système métrique est en usage, des adaptateurs sont fournis pour permettre le raccordement du tuyau métrique de taille immédiatement supérieure. Le tableau ci-dessous indique les dimensions de la tuyauterie extérieure du tuyau d'entrée et de sortie de la pompe en utilisant les adaptateurs fournis.

Tableau 9 : taille nominale des tuyaux (TNT) et dimension extérieure (DE)

Modèle	Nord-américain/ impérial	Métrique
CS-17-1	Adaptateur fourni pour raccorder 2,375 po pour tuyau avec TNT de 2 po	Raccord natif de 50 mm et adaptateur pour 63 mm
CS-37-1	Adaptateur fourni pour raccorder 3,5 po pour tuyau avec TNT de 3 po	Raccord natif de 63 mm et adaptateur pour 90 mm

Les valeurs de taille nominale des tuyaux (TNT) et de dimensions extérieures (DE) ne sont pas égales entre les tailles de 1/8 à 12 po. Par exemple, le DE d'un tuyau de TNT de 2 po est, en réalité, de 2,375 po. Faire attention aux dimensions réelles de la tuyauterie de la piscine.

Avant de raccorder la tuyauterie aux pièces de raccordement du boîtier, les surfaces adhésives doivent être complètement nettoyées. Être attentif aux instructions de sécurité et de collage du fabricant de l'adhésif.

Système de tuyauterie – Il est conseillé d'utiliser des joints de dilatation des deux côtés à proximité de la pompe pour réduire les bruits et les vibrations. Il est recommandé d'installer un robinet à vanne dans la tuyauterie d'aspiration et de vidange à proximité de la pompe pour éviter la vidange du tuyau lors du nettoyage (par ex. des filtres), de la réparation, de l'entretien ou du remplacement du système de pompe.



AVERTISSEMENT – Les tuyaux d'entrée et de sortie doivent être montés sur le corps de pompe de telle sorte qu'ils ne subissent aucune tension.

AVERTISSEMENT – S'assurer que la conduite d'aspiration ne fuit pas, sans quoi la pompe ne s'amorcera pas suffisamment ou pas du tout.

Clapet anti-retour – Si la pompe est installée au-dessus du niveau de l'eau, un clapet anti-retour est nécessaire au bas du tuyau d'entrée pour garantir que la pompe et sa tuyauterie d'aspiration restent toujours pleines d'eau tout le temps où la pompe est hors tension. Afin de minimiser les pertes de pression, le clapet anti-retour doit être correctement dimensionné. Toujours installer un clapet anti-retour plus grand d'un pouce (1") que le tuyau d'aspiration afin d'éviter une chute trop importante de la pression d'aspiration. Par exemple, avec un tuyau d'aspiration de 3 po, un clapet anti-retour de 4 po doit être installé.

Filtre – Ne jamais faire fonctionner la pompe avec la crapaudine hors du corps de pompe. Un filtre plein ou sale perturbe le débit et la filtration. La crapaudine doit être régulièrement vidée et nettoyée. Observer le chapitre « 8.5.5.2 Nettoyage du filtre » page 50.

8.5.4 Démarrage initial



AVERTISSEMENT – Ne jamais démarrer la pompe si elle n'est pas remplie d'eau

8.5.4.1 Remplissage en eau de la pompe

Lorsque le niveau de l'eau est au-dessus de l'entrée de la pompe :

- (1) Fermer le robinet à vanne du tuyau d'entrée et de sortie.
- (2) Desserrer le couvercle situé au-dessus de la crapaudine en le tournant dans le sens anti-horaire (c.-à-d. que le dispositif d'ouverture livré peut être utilisé). Recouvrir le joint torique de vaseline, fermer le couvercle manuellement et s'assurer qu'il s'adapte bien (que le filetage n'est pas bloqué). Dans le cas contraire, la pompe ne s'amorcera pas correctement.
- (3) Ouvrir lentement le robinet à vanne dans le tuyau d'entrée et de sortie.
- (4) Rouvrir légèrement le couvercle pour supprimer l'air restant sous le couvercle. Dès que de l'eau commence à sortir du couvercle, le serrer à la main.

Lorsque le niveau de l'eau est en dessous de l'entrée de la pompe :

- (1) Ouvrir le robinet à vanne dans la tuyauterie d'aspiration.
- (2) Desserrer le couvercle situé au-dessus de la crapaudine en le tournant dans le sens anti-horaire (c.-à-d. que le dispositif d'ouverture livré peut être utilisé). Remplir lentement d'eau la pompe et la tuyauterie d'aspiration jusqu'à ce que le corps de la pompe soit complètement rempli d'eau. Recouvrir le joint torique de vaseline, fermer le couvercle manuellement et s'assurer qu'il s'adapte bien (c.-à-d. que le filetage n'est pas bloqué). Dans le cas contraire, la pompe ne s'amorcera pas correctement.



AVERTISSEMENT – Un clapet anti-retour doit être installé au début de la tuyauterie d'entrée.

AVERTISSEMENT – Ne pas démarrer la pompe tant qu'elle n'est pas complètement remplie d'eau.

8.5.4.2 Sens de rotation



AVERTISSEMENT – S'assurer que la pompe tourne librement, en particulier après un arrêt de longue durée. Pour cela, insérer un tournevis dans la fente à l'extrémité du ventilateur et le tourner manuellement dans le sens de rotation. Si nécessaire, déposer le couvercle du ventilateur et tourner manuellement le ventilateur.

AVERTISSEMENT – Ne jamais faire fonctionner la pompe à sec, pas même pour vérifier le sens de rotation.

Une flèche dessinée sur la pompe indique le sens de rotation correct. Mettre sous tension l'alimentation et observer le sens de rotation en regardant le ventilateur du moteur. S'il tourne dans le mauvais sens, interchanger deux des câbles au niveau du contrôleur.

8.5.4.3 Vérification finale

Vérifier que les boulons des fondations sont bien serrés, que la crapaudine est installée, que la pompe est complètement remplie d'eau, que la tension de l'alimentation est adaptée et que la pompe tourne correctement. S'assurer que toutes les tuyauteries sont bien raccordées et peuvent fournir normalement de l'eau. Révérer que le couvercle est bien serré, après le fonctionnement de la pompe. En raison de la pression d'aspiration, il peut être nécessaire de le resserrer.



AVERTISSEMENT – S'assurer que les robinets d'arrêt des tuyauteries d'aspiration (entrée) et de pression (sortie) sont totalement ouverts lors du fonctionnement. La pompe ne doit jamais fonctionner lorsque les robinets d'arrêt sont fermés.

8.5.5 Service et maintenance

8.5.5.1 Maintenance générale

Moteur – Le moteur ne requiert aucune maintenance. Il ne comporte pas de brosses ni autres pièces d'usure fréquentes.



AVERTISSEMENT – Si des roulements à billes doivent être remplacés, des roulements pneumatiques C3 et une graisse haute température (approx. 180 °C/360 °F) doivent être utilisés.

Tête de pompe – Le mécanisme de la pompe (tête de pompe) est uniquement lubrifié par de l'eau et ne requiert aucune maintenance. Il peut s'user après quelques années, en particulier si l'eau contient des solides abrasifs. Si du sable s'accumule dans la piscine ou dans les tuyaux au cours du pompage normal, il est conseillé de mesurer régulièrement les performances de la pompe. Une tête de pompe usée peut facilement être remplacée sur site.

Si la pompe fonctionne avec de l'eau de mer, la tête de pompe doit être régulièrement nettoyée. La crapaudine doit également être régulièrement nettoyée pour éviter une accumulation excessive de sel.

8.5.5.2 Nettoyage du filtre



AVERTISSEMENT – La crapaudine doit être régulièrement vidée. Un filtre plein ou sale perturbe le débit de la pompe et la filtration.

- (1) Mettre la pompe hors tension.
- (2) Fermer les robinets d'arrêt.
- (3) Ouvrir le couvercle. Si ce n'est pas possible à la main, utiliser le dispositif d'ouverture (inclus dans la livraison). Déposer la crapaudine, la nettoyer et la remettre en place.
- (4) Fermer le couvercle.
- (5) Ouvrir les robinets d'arrêt.
- (6) Redémarrer la pompe.

8.5.5.3 Utilisation avec de l'eau salée ou de l'eau de mer

Lors de l'utilisation, du sel cristallisé s'accumule dans la pompe. Le taux d'accumulation (cristallisation) dépend de la concentration de sel et de la température de l'air et de l'eau. Dans les piscines d'eau salée, la pompe doit être contrôlée et nettoyée régulièrement en déposant le bouchon de vidange et le filtre. Lorsque les dépôts de sel sont difficiles à nettoyer, le professionnel en charge de la piscine doit démonter la pompe et la nettoyer. Voir le chapitre « 8.5.5.4 Remplacement du joint mécanique » page 51 pour connaître les instructions de démontage.

8.5.5.4 Remplacement du joint mécanique

L'étanchéité entre le moteur et le corps de la pompe est assurée par un joint mécanique. Il est normal que quelques gouttes d'eau s'échappent de temps en temps, en particulier pendant les temps de repos. Selon la nature de l'eau et la durée de fonctionnement, le joint mécanique peut perdre de son étanchéité après un laps de temps. Si l'eau pénètre en continu, remplacer l'ensemble du joint mécanique par un neuf. Les joints doivent être remplacés par une personne compétente.

Démontage – Mettre la pompe hors tension et la débrancher de l'alimentation électrique. Le joint mécanique doit toujours être remplacé en totalité. Pour cela, il n'est pas nécessaire de démonter l'ensemble de la pompe ; seul le moteur est à déposer du corps en desserrant les vis à tête hexagonale.

Déposer le couvercle du ventilateur du moteur en desserrant les trois vis. Introduire un tournevis dans la fente de l'arbre du moteur (côté ventilateur), le maintenir en place et déposer la vis du cache de la turbine et le joint torique.



AVERTISSEMENT – La vis du cache de la turbine (avec tête en plastique) possède un filet à gauche. Cela signifie que la vis doit être tournée dans le sens horaire (vue du haut) pour être retirée.

La turbine est vissée sur l'arbre du moteur (filet à droite). Tenir l'arbre du moteur avec le tournevis (côté ventilateur) et dévisser la turbine.



AVERTISSEMENT - La turbine est fixée avec du LOCTITE 480 (semblable à une colle à effet immédiat à base de cyanoacrylate).

Faire délicatement levier avec un tournevis sur le joint mécanique pour le sortir de ses fixations.

Montage – Appliquer de la vaseline sur les bords du joint mécanique avant de l'enfoncer.

Suivre ces instructions dans le sens inverse pour le remontage.



AVERTISSEMENT – Avant le remontage, nettoyer les surfaces des composants avec de l'alcool ou un mouchoir en papier propre.

8.6 Pompes Boost de surface**8.6.1 Mise en place et fondations**

ATTENTION – Les pompes PS2 Boost ne doivent pas être immergées dans de l'eau ou exposées à d'autres sources d'eau, par ex. de la pluie.

Bruits de fonctionnement – S'assurer, en adoptant des mesures adaptées, que l'environnement n'est pas perturbé par le bruit produit par la pompe.

Espace – Pendant l'installation, s'assurer qu'il existe un espace suffisant pour démonter ultérieurement le moteur.



ATTENTION – Il est possible que la pompe chauffe lorsqu'elle fonctionne. Elle doit être installée sur une surface non-inflammable.

Arrimage de la pompe aux fondations – La fixation de la pompe aux fondations doit être réalisée uniquement avec des boulons, des filetages ou des goujons afin d'éviter que le moteur ne se bloque lors de sa dépose.



AVERTISSEMENT – Les tuyaux d'aspiration et de sortie doivent être fixés à la pompe de telle sorte qu'ils ne subissent aucune tension.

8.6.2 Câblage du moteur de la pompe

L1 – L2 – L3 – L'ECDRIVE exige un câble à quatre conducteurs (à quatre fils) entre le contrôleur et le moteur. Les trois fils L1, L2 et L3 transportent l'électricité. Le quatrième transporte la terre. Pour inverser le sens de rotation, inverser deux phases, indistinctement.



AVERTISSEMENT – Aucun sectionneur ne doit être installé entre le moteur et le contrôleur de la pompe. Brancher le câble moteur au contrôleur sous tension peut provoquer des dommages. Ce type d'endommagement n'est pas couvert par la garantie.



AVERTISSEMENT – La mise en service de la pompe sans avoir configuré le contrôleur en mode boost au préalable entraînerait un endommagement de la pompe. Ce type d'endommagement n'est pas couvert par la garantie.

Figure 19 : pompe Boost LORENTZ



8.6.3 Position d'installation

La pompe peut être montée à l'horizontale ou à la verticale.



AVERTISSEMENT – Lorsqu'une pompe est installée à la verticale, la tête de pompe doit être dirigée vers le bas.

Montage rigide – Non requis sur la plupart des installations. Dans un système sans batterie, la pompe démarre graduellement et sans à-coup. Dans un système à batterie, elle fait quelques à-coups mais elle peut être stabilisée en la montant sur un petit tableau en bois. La pompe peut être suspendue verticalement par un filin. Observer la pompe pour s'assurer que les tuyaux ne subissent pas de tensions excessives et ne sont pas desserrés au moment du démarrage.



AVERTISSEMENT – Ne pas monter la pompe directement sur un mur ou le plancher en bois d'une maison, sous peine d'augmenter le bruit.

Changement de position de la tête de pompe – Les raccords de la pompe peuvent être changés pour qu'elle soit installée latéralement ou vers le bas. Il est possible de faire pivoter la tête de la pompe dans une autre position en desserrant les vis d'arrêt qui maintiennent la pompe au moteur. Avant d'installer la pompe, injecter de l'eau dans l'entrée et faire fonctionner la pompe.

La pompe peut être installée à 3 m (9 pi) maximum en dessous (alimentation par gravité) ou au-dessus (mode par aspiration) du niveau de l'eau. Ainsi, la hauteur géodésique entre le niveau du liquide et l'entrée de la pompe ne doit pas dépasser 3 m. La hauteur d'aspiration peut être considérablement diminuée par la résistance à l'écoulement dans la conduite d'aspiration (si les tuyaux sont très longs et/ou de dimensions insuffisantes).

8.6.4 Filtration



AVERTISSEMENT – Cette pompe doit être installée avec le filtre en ligne PS BOOST LORENTZ, même pour l'eau claire ou l'eau du robinet.

AVERTISSEMENT – Le sable, l'argile, la rouille et d'autres solides useront rapidement ou endommageront immédiatement la pompe.

Si l'eau est exempte de toute pollution, le filtre d'entrée en ligne LORENTZ PS Boost offrira une protection suffisante. L'utilisation du filtre d'entrée LORENTZ est recommandée car des solutions tierces ne sont pas forcément suffisantes. Étant donné que la condition de l'eau est sujette à des changements, l'utilisation d'un filtre supplémentaire est recommandée.

Un clapet de fond/filtre d'entrée de 76 cm (30 pouces) est nécessaire pour les pompes descendues dans les puits. Pour d'autres installations, un filtre en ligne est plus indiqué, installé près de l'admission de la pompe. Si une obstruction fréquente des filtres est attendue, la maintenance peut être minimisée en fixant deux filtres ou plus en parallèle. Le filtre en ligne comprend une cuvette transparente permettant d'observer son état.



AVERTISSEMENT – Disposer de cartouches de rechange.

Des cartouches de filtre sont disponibles chez les détaillants et chez les fournisseurs locaux de systèmes d'eau. LORENTZ recommande d'utiliser des filtres de type « polypropylène filé » de 10-20 microns. Les cartouches au charbon anti-goût et odeur capturent moins bien la saleté, résistent plus au débit et sont plus chères d'utilisation. Ne les utiliser qu'en cas de problème de goût ou d'odeur.

Une cartouche de filtre peut sembler propre mais être encore obstruée, à cause d'une vase fine incrustée dans les fibres. Si la pompe devient très bruyante au fil du temps, cela signifie généralement que la cartouche de filtre est obstruée. D'autre part, une cartouche qui paraît décolorée n'est pas forcément obstruée. Tant que la pompe fonctionne sans bruit, le filtre peut continuer d'être utilisé. Le bruit de la pompe est un indicateur pour savoir quand changer les cartouches.

Des tuyaux ou raccords en fer introduiront des particules de rouille abrasives s'ils sont installés côté admission de la pompe. De la saleté est également amenée lors de l'assemblage des joints de tuyau, en particulier dans une tranchée.



AVERTISSEMENT – S'assurer que les conduites et raccords d'entrée sont nettoyés à grande eau avant de les fixer à la pompe.

Le filtre en ligne peut comporter une vanne à poussoir rouge pour libérer la pression en cas de maintenance. Si le filtre est placé plus de quelques centimètres au-dessus de la source d'eau (au niveau le plus bas), l'aspiration peut ouvrir la vanne et faire entrer de l'air. Éviter cela en garantissant l'étanchéité de la zone autour du poussoir avec un produit d'étanchéité à base de silicone ou d'époxy, ou remplacer le bouton par un écrou, serré au maximum.

8.6.5 Conception de la plomberie



AVERTISSEMENT – Les nouvelles pompes sont couvertes de caches en mousse pour éviter toute contamination. Retirer les caches en mousse avant de raccorder les tuyaux.

AVERTISSEMENT – Manipuler la pompe avec attention, ne jamais faire usage de force.

Minimiser la hauteur d'aspiration – À 3 m de perte de pression totale max. (2 m pour les pompes avec un débit supérieur à 400 l/h (105 US Gal)). Plus la hauteur d'aspiration est faible, plus la pompe sera fiable et silencieuse. Si le moteur n'est pas immergé, cela endommagera la pompe.

Tuyau d'admission – Le tuyau d'admission peut se prolonger horizontalement sur une distance raisonnable, mais mieux vaut qu'il reste court. Utiliser un grand tuyau pour l'admission (25 à 38 mm (1 à 1 ½ po) pour les pompes Booster les plus grandes). Installer la tuyauterie d'admission en pente à partir de la source d'eau en remontant jusqu'à la pompe. Éviter toute bosse sur la tuyauterie d'admission car cela produit des poches d'eau qui peuvent bloquer le débit.



AVERTISSEMENT – Éviter toute fuite dans la conduite d'aspiration. La pompe ne s'amorcera pas suffisamment ou pas du tout.

Le tuyau d'aspiration doit être **largement dimensionné** pour éviter de fortes chutes de pression au débit maximal, ou que la pompe soit bruyante et s'use rapidement.

Utiliser des raccords réducteurs de tuyau pour adapter l'entrée ou la sortie des pompes à des tuyaux plus gros lorsque nécessaire. Un dimensionnement plus grand des tuyaux n'a pas d'effet négatif.



AVERTISSEMENT – L'admission ne doit pas être limitée par un tuyau sous-dimensionné, une hauteur d'aspiration excessive ou un filtre obstrué.

AVERTISSEMENT – Une aspiration excessive au niveau de l'admission de la pompe entraîne une cavitation, produisant du bruit et une usure rapide de la pompe.

AVERTISSEMENT – Ne pas utiliser de tuyau pour mur fin ou de tube souple au niveau de l'admission de la pompe. Ils peuvent s'affaisser sous l'aspiration et restreindre le débit.

AVERTISSEMENT – Ne pas utiliser de tuyau en polyéthylène côté aspiration. Ils sont enclins à fuir au niveau des raccords.

Filtre en ligne – Les filtres en ligne doivent être montés à l'horizontale et aussi bas que possible, afin d'empêcher tout air emprisonné de bloquer le débit d'eau.

Clapet de fond – Le clapet de fond est un clapet anti-retour installé au niveau de l'admission d'eau. Il est nécessaire dans toutes les situations où la pompe est positionnée plus haut que le niveau d'eau le plus bas de la source d'eau. Il est recommandé d'utiliser un modèle à ressort haute qualité pour éviter toute perte d'amorce. Un clapet anti-retour permet de faire circuler l'eau dans un seul sens.

Amorçage de la pompe – Amorcer une pompe signifie remplir complètement d'eau ses conduites d'admission et d'aspiration. Cela doit être fait si la pompe est montée au-dessus de la source d'eau. Un bouchon ou une vanne amovible doit être installé(e) au point le plus haut dans la tuyauterie d'aspiration. Amorcer la pompe et la conduite d'admission en versant de l'eau dans l'ouverture jusqu'à ce qu'elle soit complètement remplie. Le clapet de fond évite la perte d'amorce en empêchant l'eau de refluer dans la source d'eau. La pompe créera le vide suffisant pour un auto-amorçage à environ 3 m/10 pi (moins à de plus grandes hauteurs), mais uniquement lorsqu'elle est neuve et humide à l'intérieur. Un bouchon d'amorçage est toujours recommandé si la pompe est installée au-dessus de la source d'eau. Il est recommandé d'utiliser un clapet à bille de qualité plutôt qu'un bouchon, tout particulièrement si des amorçages fréquents sont attendus.

Clapet anti-retour au niveau de la sortie de la pompe – Un clapet anti-retour à la sortie de la pompe est nécessaire si une hauteur supérieure à 10 m/30 pi existe au-dessus de la pompe, ou dans tout système sous pression, ce qui permet un démarrage plus facile de la pompe. Cela évite aussi un reflux lors du changement des cartouches de filtre.

Raccords de tuyaux – Si une tuyauterie rigide (cuivre ou PVC) est directement reliée à la pompe, des raccords sont nécessaires. Les raccords facilitent le remplacement de la pompe, sans avoir à couper et à ressouder ou recoller le tuyau. Des « connecteurs flexibles en cuivre » largement utilisés pour les chauffe-eau peuvent être utilisés à la place.

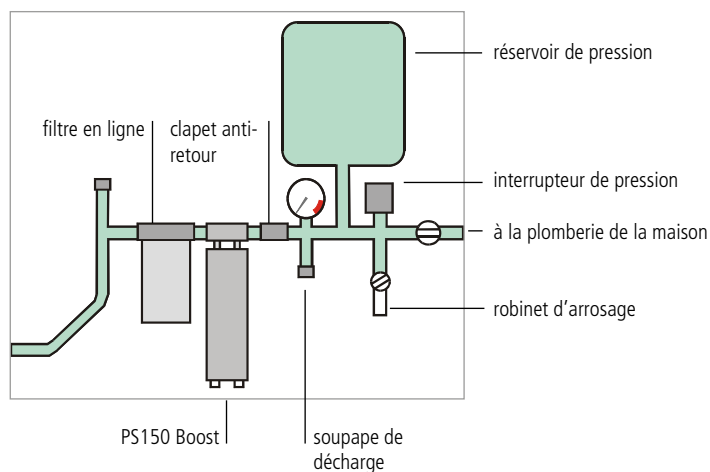
8.6.6 Protection contre le gel



AVERTISSEMENT – La pompe doit être protégée du gel. Le gel peut endommager la pompe.

AVERTISSEMENT – Lorsque la pompe est isolée contre le gel, le moteur ne doit pas être couvert afin d'éviter toute surchauffe.

Figure 20 : kit d'installation pour les pompes boost de LORENTZ



9 Installation des accessoires de la pompe



AVERTISSEMENT – Pour éviter des démarrages à répétition de la pompe dans des conditions de luminosité changeantes, le module Sun Sensor doit être installé et configuré sur tous les systèmes de pompage PS2-1800 CS-F et PS2-4000. Son fonctionnement sans module Sun Sensor peut entraîner une usure accrue ou un endommagement de la pompe. Ce type d'endommagement n'est pas couvert par la garantie.

AVERTISSEMENT – Ne jamais faire tourner la pompe à sec. L'utilisation de la pompe à sec endommagera cette dernière et annulera la garantie. LORENTZ exige une protection contre le fonctionnement à sec pour chaque système de pompe.

AVERTISSEMENT – Il est recommandé d'installer un dispositif de protection contre les surtensions à toutes les entrées d'interrupteur, les entrées endommagées par les surtensions n'étant pas couvertes par la garantie.

Figure 21 : fixation de la sonde de puits



9.1 Sonde de puits

La sonde de puits comporte un flotteur mécanique avec un aimant à l'intérieur. Lorsque la sonde est immergée, le flotteur monte et l'aimant actionne un interrupteur. L'interrupteur se ferme (fait contact) pour indiquer la présence d'eau. Si le niveau d'eau chute au-dessous de la sonde, le flotteur tombe et l'interrupteur s'ouvre (rompt le contact) : le contrôleur arrête alors la pompe. Lorsque le niveau d'eau remonte et que l'interrupteur se ferme à nouveau, le contrôleur retarde le redémarrage de 15 minutes le temps que le niveau d'eau le recouvre. Pour effectuer un démarrage forcé, éteindre le contrôleur et le rallumer. L'interrupteur est étanche, de sorte que les contacts ne touchent jamais l'eau.

Profondeur d'immersion – L'immersion maximale est de 50 mètres.

Fixation – Deux colliers de serrage sont fournis avec la sonde. Pour une pompe devant être installée à la verticale, fixer la sonde au tuyau juste au-dessus de la sortie de la pompe, comme indiqué à la « Figure 21 : fixation de la sonde de puits ». Épaisser les deux câbles de la sonde à l'aide des éléments du kit d'épaisserie fournis avec la sonde. La procédure de montage est la même que pour l'épaisserie principal de la pompe.

Câblage du contrôleur – La sonde de puits doit être raccordée au contrôleur au niveau des bornes 1 et 2, voir « 7.6.3 Câblage des accessoires de la pompe » page 27.

Problèmes potentiels avec la sonde de puits dans l'eau de surface – La sonde possède un flotteur mobile. Il est très résistant aux dépôts et autres débris. Cependant, le flotteur peut se coincer si des algues ou des organismes aquatiques sont présents dans l'eau de surface.

Les solutions possibles sont :

- Fixer la sonde indépendamment de la pompe et du tuyau (fixée à un poids, mais pas à la colonne d'eau). Ainsi, elle peut être remontée pour être inspectée ou nettoyée sans avoir besoin de remonter la pompe (cela peut ne pas être réalisable si le tubage du puits est inférieur à 15 cm (6 po)).
- Remonter la sonde périodiquement (avec la pompe, si nécessaire) à des fins de test et d'inspection. La pompe doit s'arrêter quelques secondes une fois la sonde sortie de l'eau.
- Protéger la pompe en l'enveloppant dans une protection en fibre de verre, par exemple.
- Utiliser un autre type d'interrupteur à flotteur. Il est possible d'utiliser n'importe quel interrupteur faisant contact à la montée (normalement ouvert).
- Utiliser un interrupteur encapsulé à la place de la sonde de puits si l'espace est suffisant pour qu'il puisse fonctionner correctement, par exemple l'interrupteur à flotteur de LORENTZ.



AVERTISSEMENT – Ne jamais faire tourner la pompe à sec. L'utilisation de la pompe à sec endommagera cette dernière et annulera la garantie. LORENTZ exige une protection contre le fonctionnement à sec pour chaque système de pompe.

AVERTISSEMENT – La sonde de puits doit être positionnée à la verticale, à moins de 10°. Si la pompe n'est pas installée à la verticale, trouver une alternative pour installer ou suspendre la sonde, afin qu'elle soit plus haut que la pompe, et en position verticale.

9.2 Interrupteur à flotteur (arrêt de réservoir plein)

L'utilisation d'un interrupteur à flotteur ou de tout autre moyen est conseillée pour éviter le débordement du réservoir. Cela arrête la pompe lorsque le réservoir est plein et la redémarre lorsque le niveau baisse. Cela préserve l'eau souterraine, évite les débordements et supprime toute usure inutile de la pompe. Les contrôleurs PS2 permettent l'utilisation d'un câble à faibles signaux sur un interrupteur à flotteur à distance, même si le réservoir est très éloigné.

Conditions requises de l'interrupteur à flotteur :

- (1) Un interrupteur doit être utilisé et non des électrodes mouillées.
- (2) Le système souhaité exige un interrupteur à flotteur pour FAIRE contact lors de la montée afin de mettre la pompe hors tension. On parle alors de « normalement fermé » (N.F.).

Conditions requises du câble de l'interrupteur à flotteur :

- (3) Deux fils sont nécessaires.
- (4) Les dimensions minimales des fils sont de 1 mm²/ AWG 18. Cela convient pour une distance allant jusqu'à 600 m/2 000 pi.
- (5) Le câble doit être adapté à son environnement.
- (6) S'il doit être installé sur une longue distance, utiliser un câble blindé à paires torsadées pour limiter les risques de dommages dus à une surtension induite par la foudre.

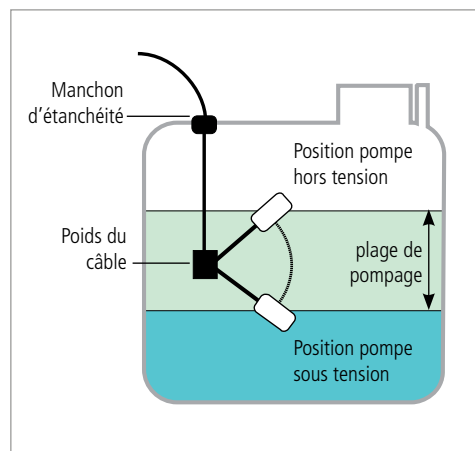
Mise à la terre du câble de l'interrupteur à flotteur blindé – Si un câble blindé est utilisé, brancher le blindage à la terre au niveau du contrôleur uniquement. Ne pas mettre à la terre le blindage au niveau de l'interrupteur à flotteur. Cela limite les surtensions induites par un éclair proche.

Fonctionnement du système de l'interrupteur à flotteur – Lorsque le niveau d'eau est élevé, l'interrupteur à flotteur arrête la pompe. Le voyant de l'interrupteur à distance sur le contrôleur s'allume. Lorsque le niveau d'eau baisse, l'interrupteur à flotteur le signale au contrôleur. Le voyant lumineux s'éteint et la pompe redémarre si la puissance disponible est suffisante.

Câblage du contrôleur – L'interrupteur à flotteur doit être raccordé au contrôleur au niveau des bornes 3 et 4, voir « 7.6.3 Câblage des accessoires de la pompe » page 27.

Interrupteur de commande à distance manuel – Le circuit de l'interrupteur à flotteur peut être utilisé avec un interrupteur manuel pour mettre la pompe sous/hors tension à distance. Utiliser un simple interrupteur de mise sous/hors tension disponible auprès d'un fournisseur d'électronique, d'électricité ou d'un magasin de matériel (il ne comporte qu'une faible tension, un très faible courant). Raccorder l'interrupteur selon l'illustration ci-dessus, pour un interrupteur à flotteur normalement fermé.

Figure 22 : schéma de l'interrupteur à flotteur



9.3 Compteur d'eau

Pour obtenir des informations sur l'installation du compteur d'eau, se reporter au manuel du fabricant. Faire attention à la position de l'installation, au sens du débit et à la section de réduction.

Règle de base : le compteur d'eau doit présenter 10 fois le diamètre nominal du tuyau droit en amont du compteur et 5 fois le diamètre nominal du tuyau droit en aval pour assurer un débit correct à travers le compteur.

9.4 Anode sacrificielle

L'anode sacrificielle LORENTZ a été conçue pour être utilisée avec les têtes de pompe LORENTZ. Lorsque les têtes de pompe solaire fonctionnent dans une eau qui les agresse, de l'eau acide peut attaquer la couche passive de la tête de pompe en acier haute qualité. Cette corrosion réduit la durée de vie du produit. L'anode sacrificielle LORENTZ contribue à la protection du système de pompe contre ce type de corrosion et allonge la durée de vie des pompes.

Pour plus d'informations sur l'anode sacrificielle, se reporter à la fiche technique de COMPASS.

Figure 23 : compteur d'eau LORENTZ



Figure 24 : anode sacrificielle LORENTZ



9.5 Capteur de niveau de liquide

Les différents capteurs de niveau de liquide LORENTZ utilisent la pression pour mesurer le niveau d'eau dans un puits ou un réservoir. Les capteurs peuvent être utilisés pour un contrôle à long terme du niveau d'eau mais aussi pour surveiller la pompe dans des applications où l'utilisation d'une sonde de puits est impossible.

Pour plus d'informations sur le capteur de niveau, se reporter à la fiche technique de COMPASS.

9.6 Capteur de pression

La gamme de capteurs de pression de liquide LORENTZ permet de mesurer la pression dans un tuyau. Les capteurs sont généralement utilisés pour mesurer la pression au niveau du haut du puits ou de l'alimentation dans les systèmes d'irrigation.

Pour plus d'informations sur le capteur de pression, se reporter à la fiche technique de COMPASS. S'assurer que le capteur de pression est adapté à l'application en ce qui concerne la plage de pression et la résistance à la température.

Figure 25 : capteur de niveau de liquide LORENTZ



Figure 26 : capteur de pression LORENTZ



9.7 Module Sun Sensor



AVERTISSEMENT – Pour éviter des démarrages à répétition de la pompe dans des conditions de luminosité changeantes, le module Sun Sensor doit être installé et configuré sur tous les systèmes de pompage PS2-1800 CS-F et PS2-4000. Son fonctionnement sans module Sun Sensor peut entraîner une usure accrue ou un endommagement de la pompe. Ce type d'endommagement n'est pas couvert par la garantie.

Le module Sun Sensor LORENTZ Sun Sensor permet de paramétrer le niveau de rayonnement à partir duquel la pompe est mise en marche. Cela signifie que le module Sun Sensor ne laisse pas la pompe démarrer tant que le rayonnement n'est pas suffisant pour alimenter la pompe électricité au point de livraison d'eau.

Les contrôleurs PS2-1800 et PS2-4000 sont fournis avec un petit module PV spécial de 1,5 Wp (précâblé pour le sertissage). Ce module PV est utilisé pour mesurer le rayonnement solaire et permettre de définir des valeurs de MARCHE/ARRÊT pour la pompe dépendantes du rayonnement.

Ces réglages peuvent uniquement être réalisés à l'aide du logiciel PumpScanner de LORENTZ. (consulter partnerNET de LORENTZ et le manuel « PS DataModule et PumpScanner »).

Les paramètres corrects du module Sun Sensor sont donnés dans le rapport COMPASS relatif aux paramètres adéquats. Ces paramètres doivent être contrôlés sur site pour s'assurer que les paramètres saisis dans COMPASS correspondent bien aux conditions sur site et que le module Sun Sensor fonctionne comme prévu.

Installer le module Sun Sensor selon le même alignement que le panneau solaire qui alimente le système de pompage. Par exemple, si le panneau solaire est incliné à un angle de 20°, le panneau PV pour le module Sun Sensor devra avoir exactement la même inclinaison. Pour s'en assurer, il suffit de monter le module PV sur le cadre du panneau du module PV.



AVERTISSEMENT – Ne pas utiliser un autre module PV que celui fourni par LORENTZ sous peine d'endommager le contrôleur PS2.

AVERTISSEMENT – Une inversion de la tension du module Sun Sensor endommagera le contrôleur.

Figure 27 : module Sun Sensor



9.8 Dispositif de protection contre les surtensions



AVERTISSEMENT – Il est recommandé d'installer un dispositif de protection contre les surtensions sur toutes les entrées de sonde de puits et de capteur d'interrupteur à distance, les entrées endommagées par les surtensions n'étant pas couvertes par la garantie.

AVERTISSEMENT – Les dispositifs de protection contre les surtensions assurent une plus grande protection, pas une sécurité garantie. Les dommages produits par des surtensions ne sont pas couverts par la garantie.

AVERTISSEMENT – Veiller à respecter la bonne polarité lors de l'installation des dispositifs de protection contre les surtensions.

Les dispositifs de protection contre les surtensions sont conçus pour protéger les appareils électriques contre les pics de tension. Les dispositifs de protection contre les surtensions doivent être branchés en parallèle à chaque capteur/entrée, idéalement à l'intérieur du boîtier du contrôleur PS. Ils ne doivent être utilisés que pour les bornes de la sonde de puits, de l'interrupteur à distance et du compteur d'eau. Ils ne doivent pas être utilisés pour les sorties analogiques 1 et 2, le détecteur d'eau et la sortie de relais. Pour plus d'informations sur le dispositif de protection contre les surtensions, se reporter à la fiche technique dans COMPASS.

Figure 28 : dispositif de protection contre les surtensions



9.9 Sectionneur PV avec dispositif de protection contre les surtensions dues à la foudre

La gamme de sectionneurs PV LORENTZ est une boîte de connexion PV avec sectionneur intégré et protection contre les surtensions dues à la foudre incluse en option. La boîte est conçue pour brancher une chaîne de module PV (6 chaînes pour le 440-40-6) au contrôleur de la pompe en utilisant les bornes situées à l'intérieur de la boîte. Le sectionneur c.c. est utilisé comme disjoncteur manuel entre le panneau solaire et la charge. Ce sectionneur est facile d'accès, il suffit d'ouvrir le couvercle à charnières au dessous du verrou à ressort.

L'utilisation d'un sectionneur c.c. correctement dimensionné est une mesure de sécurité importante et obligatoire pour une installation professionnelle d'un système de pompage solaire. Le sectionneur doit être installé entre le générateur solaire et le contrôleur de la pompe. Ses paramètres électriques doivent être compatibles avec les appareils branchés. Le sectionneur PV a été conçu pour couvrir la gamme de systèmes de pompe PS du modèle PS2-150 à PS2-4000.

Il est possible d'acheter, en option, un appareil de protection contre les surtensions dues à la foudre auprès de LORENTZ pour lequel un emplacement a été prévu dans le sectionneur PV. Une mise à la terre adaptée est nécessaire pour qu'il remplisse sa fonction protectrice. Un certain nombre d'appareils qui satisfont à la tension de chaque type de contrôleur existent.

Pour plus d'informations sur l'installation du sectionneur PV, se reporter au manuel du sectionneur PV.

Figure 29 : sectionneur PV avec dispositif de protection contre les surtensions



10 Fonctionnement de la pompe

Cette illustration représente les voyants à LED sur la face avant du contrôleur PS2. Pour une description détaillée des informations que fournissent les LED sur l'état de l'installation, se référer au chapitre « 10.1 Voyants d'état » page 65.

L'interrupteur Marche/Arrêt se trouve sur la partie inférieure du contrôleur.



Voyant de l'état du système

Voyant de l'état de la pompe

Voyant de faible niveau de la source

INTERRUPTEUR (MARCHE/ARRÊT)

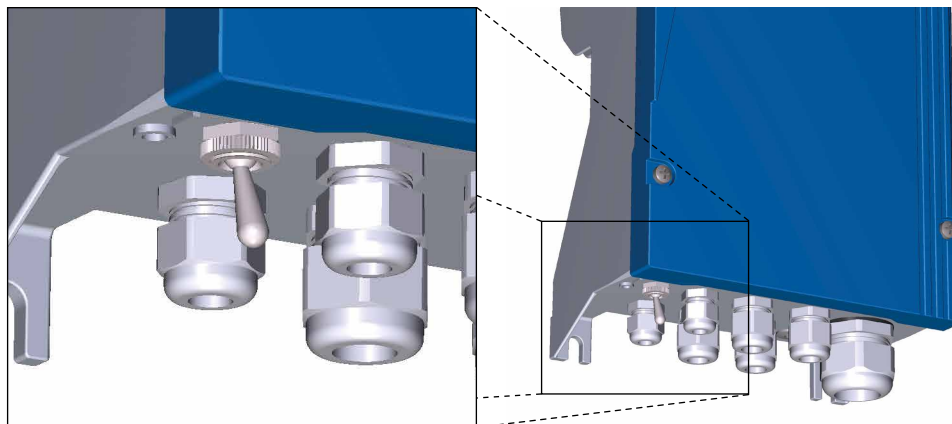
Voyant de l'interrupteur à distance







ATTENTION – L'interrupteur ne sert qu'à mettre la pompe SOUS/HORS TENSION. Ce n'est pas un sectionneur.

Voyant de la communication locale

Une mise hors/en circuit lors du fonctionnement réinitialise le système.



10.1 Voyants d'état

	État du système du contrôleur	lumière verte	L'alimentation est présente, l'interrupteur ON/OFF est en position ON
		lumière verte intermittente	Pompe en mode veille selon les réglages ou interrupteur ON/OFF en position OFF
		pas de lumière	Alimentation insuffisante
	Voyant de l'état de la pompe	lumière verte	La pompe est sous tension
		lumière verte intermittente	La fréquence du clignotement indique le régime de la pompe
		pas de lumière	La pompe ne tourne pas
		lumière rouge	Vérification avec PumpScanner
	Voyant de faible niveau de la source	lumière rouge	Le détecteur d'eau ou le capteur d'eau a détecté des basses eaux
		lumière rouge intermittente	Le clignotement indique un incident de type « faible niveau de la source », puisque le contrôleur était allumé
		pas de lumière	La source d'eau est OK
	Voyant de l'interrupteur à distance	lumière rouge	Interrupteur à distance déclenché, pompe arrêtée
		pas de lumière	Interrupteur à distance non déclenché
	Communication locale	lumière bleue	Connexion Bluetooth active
		lumière bleue intermittente	Mise à jour
		pas de lumière	Aucune connexion Bluetooth active

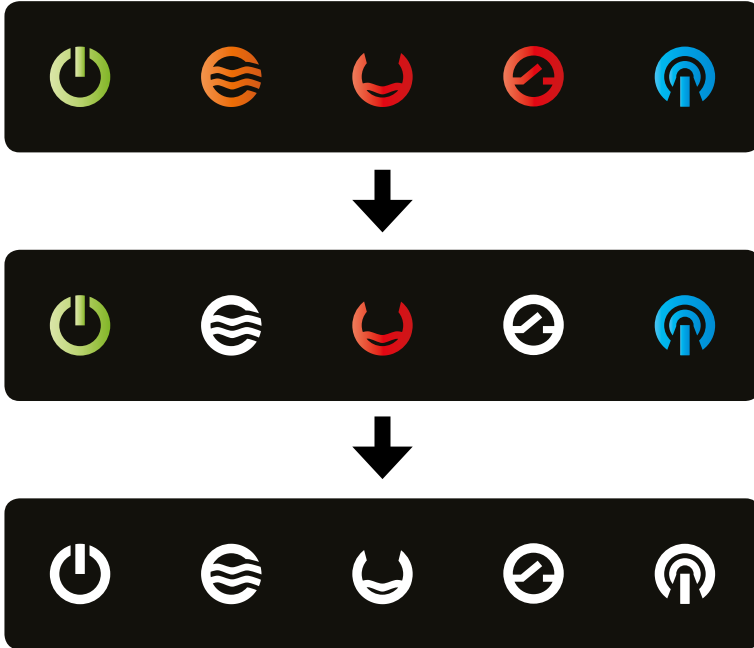
Description des états

- **Système (vert)** – Le contrôleur est actif et l'alimentation disponible. Dans des conditions d'ensoleillement faible, l'indicateur peut être allumé, même si la puissance n'est pas suffisante pour faire fonctionner la pompe.
Son clignotement indique que la pompe n'est pas en cours de fonctionnement, d'après les réglages actifs, par ex. minuterie réglée dans PumpScanner ou l'interrupteur d'alimentation est en position OFF.
- **Pompe (vert)** – La pompe est en fonctionnement. La séquence de clignotements donne une indication de la vitesse de rotation de la pompe (tr/min). La vitesse de rotation (RPM) peut être lue au travers des séquences de clignotements de la LED « PUMP ON » :

	Tr/min
LED allumée	> 900
1 clignotement	> 1200
2 clignotements	> 1600
3 clignotements	> 2000
4 clignotements	> 2400
5 clignotements	> 2800
- **Pompe (rouge)** – Un défaut est survenu, veuillez regarder consulter PumpScanner pour plus de détails. Un clignotement indique que la protection thermique du contrôleur a été déclenchée en raison d'une température trop élevée. Le contrôleur a réduit la vitesse du moteur ou arrêté la pompe. La pompe redémarrera automatiquement ou son moteur accélérera automatiquement lorsqu'il aura refroidi.
- **Source faible (rouge)** – La source d'eau est passée sous le niveau du détecteur de niveau de nappe ou le détecteur d'eau a détecté de l'air dans le tuyau d'aspiration. Une fois que le niveau d'eau est rétabli ou que le tuyau d'aspiration a été rempli d'eau, la pompe redémarre après 15 minutes. Un clignotement indique que le contrôleur s'est arrêté en raison d'un incident « SOURCE BASSE » détecté plus tôt. Le nombre de clignotements indique le nombre d'incidents (jusqu'à trois). Faire basculer l'interrupteur de mise sous/hors tension pour réinitialiser ce voyant.
- **Interrupteur à distance (rouge)** – Un arrêt de la pompe a été déclenché par l'interrupteur à distance raccordé aux bornes 3 et 4.

Séquence de démarrage du contrôleur

Lorsque vous mettez le contrôleur sous tension, le contrôleur initialise la séquence de démarrage des LED suivante:



Réinitialisation

Après la réinitialisation de PumpScanner toutes les données seront effacées du contrôleur. Ce processus prend environ une minute. Pendant ce temps, le contrôleur indique l'état des LED suivant et ne doit pas être éteint:



LED clignotantes périodiquement

À l'aube, au crépuscule et les jours de brouillard, les LED du contrôleur peuvent commencer à clignoter périodiquement. Cela signifie que le contrôleur essaie de démarrer mais est interrompu en raison de la faible puissance des modules PV. Le contrôleur reprend son fonctionnement normal une fois que la puissance de sortie des modules PV connectés est suffisante pour alimenter le contrôleur.

10.2 Démarrage de la pompe

- (1) S'assurer qu'un débit d'eau ininterrompu est possible et à aucun moment bloqué par des vannes fermées, par exemple.
- (2) Mettre le sectionneur du générateur PV sous tension.
- (3) Faire basculer l'interrupteur d'alimentation du contrôleur sur ON (Marche).
Une pompe sans batterie démarre alors lorsque les niveaux de rayonnement sont suffisants et ni la sonde de puits, ni l'interrupteur à distance ou encore un quelconque réglage dans PumpScanner n'empêchent le contrôleur de démarrer la pompe.

10.3 Constantes de temps

Événement	Constante de temps
La pompe s'arrête à cause d'un rayonnement insuffisant	120 secondes
Réinitialisations par l'interrupteur à distance	2 à 3 secondes
La sonde de puits de niveau d'eau bas refait contact avec l'eau	15 minutes
Arrêt en raison d'une surchauffe	Redémarrage automatique après refroidissement
Arrêt en raison d'une surcharge	Réinitialisation manuelle de l'interrupteur d'alimentation nécessaire

Pour forcer un démarrage rapide, les constantes de temps répertoriées ci-dessus peuvent être ignorées en désactivant puis en activant l'interrupteur d'alimentation. La pompe doit alors démarrer immédiatement si l'alimentation est suffisante.

10.4 Réglage des paramètres



REMARQUE – Toujours se reporter à la documentation de PumpScanner disponible sur partnerNET pour connaître les dernières informations.

Il est fortement recommandé d'effectuer une configuration initiale du DataModule à l'intérieur du contrôleur PS2 à l'aide de PumpScanner de LORENTZ, notre application pour Smartphones sous Android.

Pour un rendement optimal, le système de pompe doit être configuré correctement avec PumpScanner.

Pour accéder au DataModule en utilisant PumpScanner, l'installation doit d'abord être enregistrée en ligne sur partnerNET, dans « Sites ». La « Liste de licences » dans les paramètres PumpScanner doit ensuite être mise à jour.

Pour obtenir des instructions détaillées sur la configuration d'un « Site » ou l'installation et l'utilisation de PumpScanner, lire le manuel « PSDataModule et PumpScanner », disponible sur PartnerNET.



REMARQUE – Toujours s'assurer que la dernière version de PumpScanner est installée sur votre appareil. S'assurer que le DataModule est équipé de la dernière version micrologicielle. Le micrologiciel peut être contrôlé et mis à jour en utilisant PumpScanner.

Vérifier que la dernière version de PumpScanner est bien installée sur l'appareil Android. Consulter le manuel PumpScanner pour obtenir de l'aide.

1. S'assurer que l'installation physique est terminée et que tous les branchements ont été vérifiés à deux reprises.
2. Relier l'alimentation au contrôleur PS2, mais en laissant l'interrupteur à bascule ON/OFF (ARRÊT/MARCHE) du contrôleur PS sur OFF (ARRÊT). La pompe ne doit pas fonctionner à ce stade.
3. Brancher le contrôleur de la pompe à l'aide de PumpScanner et conformément aux instructions du manuel PumpScanner.
4. Vérifier la version micrologicielle du contrôleur PS2 comme indiqué dans le manuel de PumpScanner et effectuer une mise à jour au besoin.
5. Cliquer sur « Profil de la pompe » dans PumpScanner pour accéder aux réglages des paramètres du contrôleur PS2. Ne pas oublier de faire défiler jusqu'en bas et de **SAUVEGARDER les modifications** avant de quitter le menu « Profil de la pompe ».

Contrôleur et pompe – Utiliser le menu déroulant pour sélectionner le contrôleur et la pompe adaptés.

Longueur et taille de câble – Entrer la longueur et la taille du câble du moteur installé pour permettre à PumpScanner de calculer les pertes de câble précises pour le système de pompe.

Débitmètre et capteur de pression – Si un débitmètre ou un capteur de pression est relié au contrôleur PS2, entrer les caractéristiques des capteurs conformément aux descriptions.

Les autres options sont expliquées dans le manuel de PumpScanner.

Toujours cliquer sur le bouton **SAUVEGARDER** en dessous du menu du profil de la pompe pour conserver les modifications.

La configuration du profil de la pompe est effectuée et la pompe peut maintenant être allumée.

11 PumpScanner / CONNECTED

Le portefeuille LORENTZ CONNECTED perfectionne considérablement les pompes à eau. Il offre un large éventail de fonctions pour contrôler et gérer les pompes, même à distance par Internet. CONNECTED – Une toute nouvelle expérience de pompage d'eau.

11.1 PumpScanner

PumpScanner permet à vous et à vos clients de surveiller et de gérer votre système de pompe solaire PS2 depuis un smartphone ou une tablette.

PumpScanner est utilisé comme interface de programmation et outil de configuration pour le système de pompe. La configuration du système de pompe pour l'enregistrement des données, la configuration des capteurs, le contrôle de la vitesse, les minuteriers et le contrôle de la pression, du niveau ou du débit nécessitent tous PumpScanner.

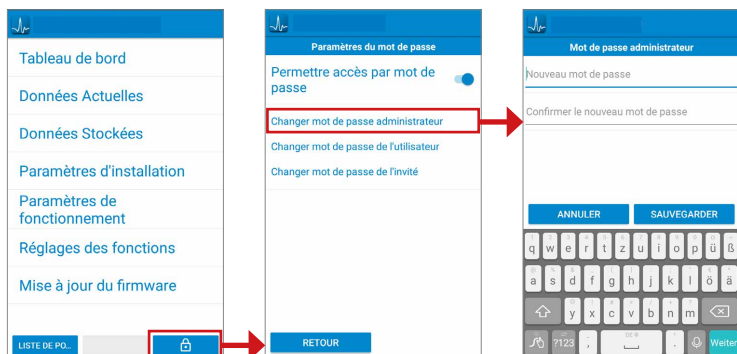
Outre la configuration du système de pompage, PumpScanner fournit des données de performance en temps réel qui peuvent être utilisées par l'installateur ou le client. À l'aide de PumpScanner, le système PS2 stockera également les données pour une analyse ultérieure.

PumpScanner peut être téléchargé à partir du Google Play en cherchant LORENTZ PumpScanner. Si vous n'avez pas accès au Google Play dans votre pays, veuillez télécharger l'application à partir de www.lorentz.de/psdl.

Pour plus d'informations sur l'utilisation de PumpScanner, notamment les fonctions détaillées et l'installation, consultez le manuel de PumpScanner sur partnerNET dans la section Support > CONNECTED.

Les options de mot de passe sont accessibles via l'icône cadenas lorsque vous êtes connecté à un système de pompe.

Figure 30 : Configuration de l'accès par mot de passe



11.2 Accès par mot de passe

Pour permettre à vos clients d'accéder plus facilement aux fonctions de PumpScanner, nous avons développé un accès basé sur un mot de passe. L'accès par mot de passe est activé par défaut si la pompe n'a pas été configurée par un partenaire LORENTZ. L'accès par mot de passe peut être désactivé dans les options de mot de passe lorsque vous êtes connecté à un système de pompe.



ATTENTION – Si vous n'effectuez pas de configuration initiale du système de pompage à l'aide de PumpScanner, un accès illimité par mot de passe sera autorisé.

La meilleure pratique consiste à modifier les mots de passe par défaut au moment de l'installation de la pompe et à ne donner qu'un mot de passe approprié à votre client.

Les mots de passe par défaut pour le système sont:

Nom d'utilisateur	Mot de passe
Admin	Admin
User	User
Guest	Guest

11.3 PS Communicator et pumpMANAGER

Le LORENTZ PS Communicator et le service pumpMANAGER s'associent pour offrir une gestion et une surveillance complètes et rentables du système pour connaître l'état des pompes LORENTZ. Cela est particulièrement intéressant pour les exploitations commerciales, les procédés industriels, la surveillance par des organisations gouvernementales ou non-gouvernementales et partout où l'eau est essentielle pour les hommes, le bétail ou les cultures.

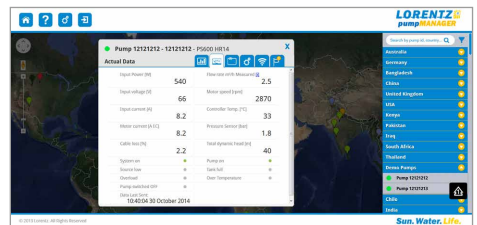
Le PS Communicator envoie par un réseau de données mobile les données de chaque pompe jusqu'à une application sécurisée de serveur Web centralisé, appelée pumpMANAGER. Il est possible d'accéder à l'application pumpMANAGER à partir de tout appareil CONNECTED au Web partout dans le monde, donnant accès à des informations et permettant un contrôle simple et pratique des pompes solaires. Comme la connexion est bidirectionnelle, les pompes peuvent être programmées, arrêtées, leur vitesse contrôlée, pour une commande à distance totale. L'application pumpMANAGER contrôle également l'état des systèmes de pompe LORENTZ et signale tout événement inattendu.

Il est possible de télécharger pumpMANAGER sur www.lorentz.de en utilisant les informations d'identification partnerNET standard et de visionner sa démo aujourd'hui sans équipement ou investissement supplémentaires.

Figure 31 : vue de pumpMANAGER du site d'installation



Figure 32 : vue de pumpMANAGER des détails du système



12 Dépannage

Lire attentivement cette section en cas de problème avec le système de pompe et suivre les listes de contrôle. Si une assistance technique de la part de LORENTZ devient nécessaire, il est important de toujours indiquer le modèle et les numéros de série.

12.1 La pompe ne fonctionne pas

La plupart des problèmes sont causés par des branchements de câble erronés (dans une installation neuve) ou des branchements imparfaits, en particulier des câbles insuffisamment serrés au niveau d'une borne. Vérifier le câblage. La LED d'état du système indique que le système est sous tension et qu'une source d'alimentation est raccordée au contrôleur. Elle indique que la tension est présente, mais dans un système sans batterie, il est possible qu'elle soit insuffisante pour démarrer la pompe. Dans ce cas, elle tentera de démarrer toutes les 120 secondes.

12.2 La pompe tente de redémarrer toutes les 120 secondes.

Le contrôleur fera un léger bruit et essaiera de faire démarrer la pompe. Celle-ci se mettra à tourner ou vibrera juste un peu.

- (1) Il n'y a peut-être pas assez de puissance disponible au niveau du contrôleur. Un système sans batterie doit pouvoir démarrer s'il y a assez de soleil pour générer une légère ombre. Un système à batterie doit pouvoir démarrer si la tension est supérieure à celle répertoriée dans le « Tableau 6 : Niveaux de tension pour la déconnexion basse tension » page 29.
- (2) Si la pompe a été récemment CONNECTEDe (ou reCONNECTEDe) au contrôleur, il est possible que le moteur tourne à l'envers suite à une erreur de branchement.
- (3) Si l'arbre du moteur vibre uniquement, sans tourner, il est possible que seules deux phases sur trois soient CONNECTEDes. Cela peut se produire si une connexion est endommagée ou si une phase a été inversée avec le fil de terre.
- (4) La pompe ou le tuyau peut être bloqué(e) par de la boue, de l'argile, du sable ou des débris.



AVERTISSEMENT – Si la pompe se bloque, elle doit être nettoyée. Le démarrage répété d'une pompe bloquée peut endommager le moteur et annuler la garantie.

12.3 Débit trop faible

Vérifier que les dimensions de la tuyauterie sont correctes car les pertes de pression réduisent le débit. S'assurer que la tuyauterie ne fuit pas.

12.4 Liste de contrôle générale

Vérification du générateur PV

S'assurer que le générateur PV est face au soleil et qu'aucune ombre partielle ne recouvre le panneau. Il suffit qu'une ombre partielle ne recouvre que 10 % de la surface des panneaux pour que la pompe s'arrête.

Vérification de tous les câbles et connexions.

Contrôler attentivement que tous les câblages sont corrects et en bon état (surtout sur une installation neuve). Les câbles sont souvent endommagés par des animaux s'ils ne sont pas protégés dans une conduite (tuyau). Tirer légèrement sur les câbles pour vérifier que les connexions sont solides.

Vérification du contrôleur

- (1) Déposer les vis de la partie avant du contrôleur pour accéder au bornier où les câbles sont branchés.
- (2) Vérifier qu'il n'y a pas d'odeur de brûlé. Cela indique une défaillance d'une pièce électronique. Vérifier qu'il n'y a pas de câble brûlé, de petits débris noirs et tout autre signe de dommage dû à la foudre.
- (3) Inspecter les câbles et connexions à la terre. La plupart des défaillances du contrôleur sont dues à une surtension induite par un éclair proche là où le système n'est pas réellement relié à la terre. Les connexions à la terre doivent être correctement effectuées et sans corrosion.

Contrôle de la protection contre le fonctionnement à sec

Si le contrôleur indique « source low » (source faible) lorsque la pompe est immergée dans de l'eau ou puise dans une source d'eau suffisante, vérifier le système de protection contre le fonctionnement à sec. Le capteur est monté sur ou à proximité de la pompe. Si l'inspection n'est pas réalisable, il est possible de mesurer la continuité de la sonde de puits avec un multimètre. La sonde de puits doit fournir un résultat positif au test de continuité lorsqu'elle est immergée dans l'eau.

Vérification de l'interrupteur à flotteur

Si le contrôleur indique « remote switch » (interrupteur à distance) lorsque le réservoir de stockage n'est pas plein, inspecter le système de l'interrupteur à flotteur. Si le système est pourvu d'un interrupteur à flotteur, il sera monté dans le réservoir. Si l'inspection est infaisable, il est possible de dériver l'interrupteur ou de le tester électriquement.

Réalisation d'un démarrage forcé

Après avoir rétabli une connexion ou dérivé le capteur ou l'interrupteur à flotteur, il n'est pas nécessaire d'attendre le délai normal. Mettre manuellement le système hors tension puis sous tension en utilisant l'interrupteur Arrêt/Marche (ou la source d'électricité) pour réinitialiser le système. La pompe doit démarrer immédiatement si l'alimentation est suffisante.

Si la pompe répond aux tests de dérivation mais pas l'interrupteur à flotteur, les câbles peuvent être court-circuités (se toucher) ou ouverts (cassés), ou l'interrupteur peut être gêné par des débris ou hors de sa position normale.

Liste de contrôle rapide

S'assurer que

- (1) la pompe est adaptée à la hauteur totale requise.
- (2) le réglage « max. RPM » (tr/min max.) dans PumpScanner n'est pas à l'origine des performances de la pompe ressenties comme étant faibles.
- (3) le panneau solaire est suffisamment exposé à la lumière du soleil et que les modules ne sont pas ombragés, que le générateur PV est correctement orienté et incliné selon l'angle adéquat. Inspecter et tester le circuit du générateur PV et la sortie du contrôleur, comme indiqué. Noter les mesures.
- (4) tous les câbles et tuyaux utilisés sont dimensionnés en adéquation avec la distance.
- (5) il n'y a pas de fuite dans le tuyau de sortie de la pompe.

Si le problème ne peut pas être solutionné, il faut alors rédiger une demande de service auprès de LORENTZ, incluant les formulaires d'assistance disponibles sur partnerNET, le modèle et les numéros de série ainsi que les mesures prises.

Installation details

Site/System name/nom/nombre:	<input type="text"/>		
Pump setting in bore Profondeur de la pompe Profundidad de la bomba	<input type="text"/>	Number of Modules Nombre de panneaux Número de paneles	<input type="text"/>
Static head Perte de pression statique Altura estática	<input type="text"/>	Power / module (wp) Puissance / module (wp) Potencia / módulo (wp)	<input type="text"/>
Pipe length Longueur de canalisation Longitud de la tubería	<input type="text"/>	Total power (Wp) Puissance totale (Wp) Potencia total (Wp)	<input type="text"/>
Pipe size Diamètre du tuyau Tamaño del tubo	<input type="text"/>	Number of strings Nombre de strings Número de strings	<input type="text"/>
Water temperature Température de l'eau Temperatura del agua	<input type="text"/>		

Product labels

PS2 Controller

Pump end

Motor

Communicator SIM ID

Communicator

LORENTZ 

www.lorentz.de